

SINGER®

Instruction Manual

4432 *Manual de Instrucciones*

Manuel d'Instruction

EN IMPORTANT SAFETY INSTRUCTIONS

When using an electrical appliance, basic safety should always be followed, including the following:

Read all instructions before using this sewing machine.

DANGER - To reduce the risk of electric shock:

1. An appliance should never be left unattended when plugged in.
2. Always unplug this appliance from the electric outlet immediately after using and before cleaning.
3. The LED lamp maximum power is 0.3W, maximum voltage is DC 9V. If the lamp is damaged, you should not use the product, send it to SINGER or a service agent to repair or replace at once.

WARNING - To reduce the risk of burns, fire, electric shock, or injury to persons:

1. Do not allow to be used as a toy. Close attention is necessary when this appliance is used by or near children.
2. Use this appliance only for its intended use as described in this manual. Use only attachments recommended by the manufacturer as contained in this manual.
3. Never operate this appliance if it has a damaged cord or plug, if it is not working properly, if it has been dropped or damaged, or dropped into water. Return the appliance to the nearest authorized dealer or service center for examination, repair, electrical or mechanical adjustment.
4. Never operate the appliance with any air openings blocked. Keep ventilation openings of the sewing machine and foot controller free from accumulation of lint, dust, and loose cloth.
5. Keep fingers away from all moving parts. Special care is required around the sewing machine needle.
6. Always use the proper needle plate. The wrong plate can cause the needle to break.
7. Do not use bent needles.

8. Do not pull or push fabric while stitching. It may deflect the needle causing it to break.
9. Switch the sewing machine off ("O") when making any adjustments in the needle area, such as threading needle, changing needle, threading bobbin, or changing presser foot, and the like.
10. Always unplug sewing machine from the electrical outlet when removing covers, lubricating, or when making any other user servicing adjustments mentioned in the instruction manual.
11. Never drop or insert any object into any opening.
12. Do not use outdoors.
13. Do not operate where aerosol spray products are being used or where oxygen is being administered.
14. To disconnect, turn all controls to the off ("O") position, then remove plug from outlet.
15. Do not unplug by pulling on cord. To unplug, grasp the plug, not the cord.
16. The sound pressure level under normal operating conditions is 75dB(A).
17. Please turn off the machine or unplug when the machine is not operating properly.
18. Never place anything on the foot controller.
19. If the supply cord that is fixed with foot controller is damaged, it must be replaced by the manufacturer or its service agent or a similar qualified person in order to avoid a hazard.
20. This appliance is not intended for use by persons (including children) with reduced physical, sensory or mental capabilities, or lack of experience and knowledge, unless they have been given supervision or instruction concerning use of the appliance by a person responsible for their safety.
21. Children should be supervised to ensure that they do not play with the appliance.

SAVE THESE INSTRUCTIONS

This sewing machine is intended for household use only.

IMPORTANTES INSTRUCCIONES DE SEGURIDAD

Cuando se utiliza un dispositivo eléctrico, deben seguirse siempre precauciones de seguridad básicas, incluyendo las siguientes:

Leer todas las instrucciones antes de utilizar esta máquina de coser.

PELIGRO - Para reducir el riesgo de sacudidas eléctricas:

1. Un dispositivo eléctrico nunca debe dejarse desatendido cuando está conectado.
2. Desenchufar siempre la máquina de la toma de corriente inmediatamente después de utilizarla y antes de su limpieza.
3. La lámpara LED de potencia máxima es 0.3W, la tensión máxima es de DC 9V, si se daña la lámpara LED, que no debe usar el producto y enviárselo a la SINGER o el agente de servicio para reparar o reemplazar a la vez.

ADVERTENCIA - Para reducir el riesgo de quemaduras, incendios, sacudidas eléctricas o lesiones corporales:

1. No permitir que se utilice como un juguete. Prestar especial atención cuando se utilice por o cerca de niños.
2. Utilice esta máquina solamente para su uso previsto, según se describe en este manual. Usar solamente accesorios recomendados por el fabricante, indicados en este manual.
3. Nunca haga funcionar esta máquina si tiene un conector o cable deteriorado, si no está funcionando adecuadamente o si ha resultado deteriorada o expuesta a la acción del agua.
4. Nunca haga funcionar la máquina con ninguna apertura de aire bloqueada. Mantenga la apertura de ventilación de la máquina de coser y el dispositivo de control de pedal libre de acumulación de suciedad, polvo y ropa suelta.
5. Mantener los dedos alejados de todas las piezas móviles. Cuidar de mantener los dedos alejados de la aguja para evitar accidentes.
6. Utilice siempre la placa de aguja adecuada. Una placa incorrecta puede hacer que se rompa la aguja.
7. No utilizar agujas en mal estado.
8. No empujar ni tirar de la tela mientras se cose. Esto puede ocasionar que la aguja se rompa.

9. Desconectar la máquina de coser (posición "O") cuando se realice cualquier ajuste en la zona de la aguja, tal como enhebrado de la aguja, cambio de aguja, enhebrado de la bobina o cambio del prensatelas u operaciones similares.
10. Desconecte siempre la máquina de coser de la toma de corriente cuando se retiren tapas, se engrase o cuando se haga cualquier otro ajuste por el usuario mencionado en el manual de instrucciones.
11. Nunca dejar caer ni insertar ningún objeto a través de ninguna abertura.
12. No utilizar la máquina en exteriores.
13. No hacer funcionar la máquina en presencia de aerosol (si se están utilizando productos pulverizados o donde se administre oxígeno).
14. Para desconectarla, girar todos los mandos a la posición OFF ("O") y luego retirar el conector del tomacorriente.
15. No desconectar tirando del cable. Para desconectar tome el conector y no el cable.
16. El nivel de intensidad sonora bajo condiciones normales de manejo es 75dB(A).
17. Apague la máquina y desconéctela si no funciona correctamente.
18. Nunca coloque nada encima del pedal.
19. Si el cable de alimentación fijado al pedal está dañado, debe ser reemplazado por el fabricante o su servicio técnico u otra persona debidamente calificada a fin de evitar riesgos.
20. Este aparato no está previsto para ser usado por personas (incluidos los niños) con capacidades físicas, sensoriales o mentales disminuidas, o sin experiencia y conocimiento, a menos que estén supervisadas o hayan sido instruidas en el uso del aparato por una persona responsable de su seguridad.
21. Los niños deben ser supervisados para garantizar que no jueguen con el aparato.

CONSERVAR ESTAS INSTRUCCIONES

Esta máquina de coser está prevista para uso doméstico solamente.

F INSTRUCTIONS IMPORTANTES DE SÉCURITÉ

Lors de l'utilisation d'un appareil électrique, il est important de toujours suivre certaines précautions de sécurité dont certaines sont les suivantes :

Lire toutes les instructions avant d'utiliser votre machine à coudre :

DANGER - Pour éviter tout risque d'électrocution :

1. Lorsque la machine est branchée, ne jamais la laisser sans surveillance.
2. Toujours débrancher la machine à coudre de la prise de courant immédiatement après l'usage et avant l'entretien.
3. La lámpara LED de potencia máxima es 0.3W, la tensión máxima es de DC 9V, si se daña la lámpara LED, que no debe usar el producto y enviario a la SINGER o el agente de servicio para reparar o reemplazar a la vez.

AVERTISSEMENT - Pour réduire les risques de brûlures, d'incendie, d'électrocution ou de blessures:

1. Ne pas autoriser l'utilisation de la machine comme jouet. Faire très attention lorsque la machine est utilisée par des enfants ou à proximité d'enfants.
2. N'utiliser cette machine que dans le but pour lequel elle a été conçue tel que spécifié dans ce manuel. N'utiliser que les accessoires spécifiés dans ce manuel et recommandés par le fabricant.
3. Ne jamais utiliser cette machine à coudre si le câble d'alimentation ou la prise sont endommagés ou si son fonctionnement n'est pas normal, si elle est tombée par terre, dans de l'eau ou si elle a subi des dommages. Si c'est le cas s'adresser au service après vente le plus proche pour obtenir une réparation ou un réglage électrique ou mécanique.
4. Ne jamais utiliser la machine si des ouvertures d'air sont obstruées. S'assurer que les orifices de ventilation et la pédale de commande sont libres de toute accumulation de poussières ou de morceaux de tissu.
5. Ne pas approcher vos doigts de toute partie mobile. Prêter une attention particulière à proximité de l'aiguille de votre machine à coudre.
6. Toujours utiliser la plaque à aiguille appropriée. Une mauvaise plaque

peut entraîner le bris de l'aiguille.

7. Ne pas utiliser d'aiguilles tordues.
8. Ne pas tirer sur le tissu ou le pousser lors de la couture. Ceci pourrait entraîner une courbure de l'aiguille causant le bris.
9. Mettre la machine hors tension (position "O") avant de faire tout réglage dans la zone de l'aiguille, comme par exemple enfiler l'aiguille ou remplacer celle-ci ou encore changer le pied presseur etc.
10. Toujours débrancher la machine à coudre de la prise de courant avant d'enlever un couvercle, de lubrifier ou de faire tout réglage spécifié dans ce mode d'emploi.
11. Ne jamais laisser tomber ou introduire d'objets dans les ouvertures de la machine.
12. Ne pas utiliser à l'extérieur.
13. Ne pas utiliser la machine dans des endroits où des aérosols sont pulvérisés où de l'oxygène est administré.
14. Pour débrancher la machine, placer toutes les commandes sur la position d'arrêt ("O") et ensuite, retirer la fiche de la prise de courant.
15. Ne pas débrancher la machine en tirant sur le fil. Débrancher en tirant sur la fiche et non sur le fil.
16. Le niveau sonore est conforme aux réglementations soit de 75dB (A).
17. Veuillez éteindre la machine ou la débrancher si elle ne fonctionne pas correctement.
18. Ne déposez jamais un objet quelconque sur la pédale.
19. Si le cordon d'alimentation qui relie la machine à la pédale est abîmé, il doit être remplacé par le fabricant ou par un service après vente agréé afin d'éviter tout danger.
20. Cet appareil ne doit pas être utilisé par les personnes (ainsi que les enfants) aux capacités physiques, sensorielles ou mentales réduites ou qui n'ont pas l'expérience et les connaissances requises, sauf si elles sont supervisées ou ont reçu des instructions concernant l'utilisation de l'appareil par une personne responsable de leur sécurité.
21. Les enfants doivent être surveillés pour assurer qu'ils ne jouent pas avec l'appareil.

GARDER CE MODE D'EMPLOI

Cette machine à coudre est destinée à un usage domestique exclusivement.

EN Congratulations

As the owner of a new SINGER sewing machine, you are about to begin an exciting adventure in creativity. From the moment you first use your machine, you will know you are sewing on one of the easiest to use sewing machines ever made.

May we recommend that, before you start to use your sewing machine, you discover the many features and the ease of operation by going through this instruction book, step by step, seated at your machine.

To ensure that you are always provided with the most modern sewing capabilities, the manufacturer reserves the right to change the appearance, design or accessories of this sewing machine when considered necessary.

SINGER is the exclusive trademark of The Singer Company Limited S.à.r.l. or its Affiliates. ©2013 The Singer Company Limited S.à.r.l. or its Affiliates. All rights reserved.

E Felicitaciones

Como propietario/ a de una nueva máquina de coser SINGER, usted acaba de iniciar una gran oportunidad para plasmar su creatividad. Desde el momento en que utilice por primera vez su máquina, se dará cuenta de que está cosiendo con una de las máquinas más fáciles de utilizar.

Le recomendamos encarecidamente que, antes de comenzar a utilizar su máquina de coser, conozca las numerosas ventajas y su facilidad de uso leyendo detenidamente este manual de instrucciones, paso a paso, sentado ante su máquina.

Para cerciorarse de que siempre dispondrá de las más modernas capacidades para coser, el fabricante se reserva el derecho de cambiar la apariencia, diseño y accesorios de esta máquina cuando lo considere necesario.

SINGER es una marca registrada de "The Singer Company Limited S.à.r.l." o sus Afiliadas. ©2013 The Singer Company Limited S.à.r.l. o sus Afiliadas. Todos los derechos reservados.

F Félicitations

Vous voici à présent propriétaire d'une machine à coudre SINGER, vous êtes sur le point de vous lancer dans une aventure excitante dans le domaine de la créativité. Dès le départ, vous réaliserez que vous allez coudre avec l'une des machines les plus faciles à utiliser.

Avant de commencer à coudre, nous vous recommandons de découvrir les différentes options ainsi que la facilité d'utilisation en lisant ce mode d'emploi en étant assis devant votre machine à coudre.

Afin de garantir que votre machine vous donnera toujours le meilleur du point de vue technique, le fabricant se réserve le droit de modifier l'apparence, le concept ou les accessoires de cette machine s'il le juge nécessaire.

SINGER est une marque exclusive de The Singer Company Limited S.à.r.l. ou de ses Affiliés. ©2013 The Singer Company Limited S.à.r.l. ou de ses Affiliés. Tous droits réservés.

EN List of contents

Machine Basics

Principle Parts of the Machine	2/4
Connecting Machine to Power Source.....	6
Two Step Presser Foot Lifter/ Adjusting Presser Foot Pressure.....	8
Accessories.....	10

Threading the Machine

Winding the Bobbin.....	12
Inserting the Bobbin	14
Threading the Upper Thread.....	16
Automatic Needle Threader	18
Raising the Bobbin Thread	20
Thread Tension	22

Sewing

How to Choose Your Pattern.....	24
Three Needle Position Dial	26
Stitch Width Dial & Stitch Length Dial.....	28
Sewing Straight Stitch.....	30
Reverse Sewing/ Removing the Work/ Cutting the Thread	32
Choosing Stretch Stitch Patterns	34
Blind Hem	36
Sew 1-step Buttonholes.....	38
Left and Right Side Balance for Buttonhole.....	40
Sewing on Buttons.....	42

General Information

Installing the Removable Extension Table	44
Attaching the Presser Foot Shank	46
Needle/ Fabric/ Thread Chart	48
How To Drop Feed Dog	51

Maintenance and Troubleshooting

Inserting & Changing Needle	53
Troubleshooting Guide.....	55

E Índice

Partes de la máquina

Partes de la máquina	3/5
Conexión de la máquina a la fuente de alimentación eléctrica	7
Elevador del prensatelas de dos tiempos/ Ajuste de la presión del prensatelas	9
Accesorios.....	11

Enhebrado de la máquina

Devanado de la bobina	13
Colocación de la bobina.....	15
Enhebrado del hilo superior.....	17
Ensartador automático de la aguja	19
Elevación del hilo de la bobina	21
Tensión del hilo	23

Cosiendo

Cómo seleccionar su puntada	25
Selector de posición de la aguja.....	27
Selector de ancho de puntada y Selector de largo de puntada	29
Puntada recta.....	31
Remate/ Cómo sacar la tela/ Cómo cortar el hilo	33
Selección de puntadas elásticas.....	35
Dobladillo invisible	37
Ojal de un sólo paso	39
Balance a izquierda y derecha para coser ojales	41
Pegado de botones.....	43

Información general

Instalación de la cubierta removible.....	45
Colocación del sujetador del prensatelas	47
Guía de selección de agujas/ telas/ hilos.....	49
Ocultar dientes transportadores.....	52

Mantenimiento y solución de problemas

Colocación y cambio de agujas	54
Problemas y soluciones	56

F Table des matières

L'essentiel de la machine

Les composantes principales de la machine à coudre	3/5
Branchement de la machine à une source d'alimentation	7
Levier du pied presseur à deux niveaux/ Réglage de la pression du pied-presseur	9
Accessoires	11

Enfilage de la machine

Remplissage de la canette.....	13
Insertion de la canette.....	15
Enfilage supérieur	17
Enfileur automatique d'aiguille	19
Pour remonter le fil de canette.....	21
Tension du fil	23

Couture

Comment choisir votre motif	25
Molette de positions d'aiguille	27
Cadran de largeur de point et cadran de longueur de point	29
Couture au point droit	31
Couture en marche arrière / Pour retirer votre ouvrage en cours / Pour couper le fil	33
Choisir les motifs de point extensible.....	35
Ourlet invisible	37
Couture de boutonsnières en 1 étape	39
Équilibrage gauche et droit pour boutonnière	41
Couture de boutons	43

Informations générales

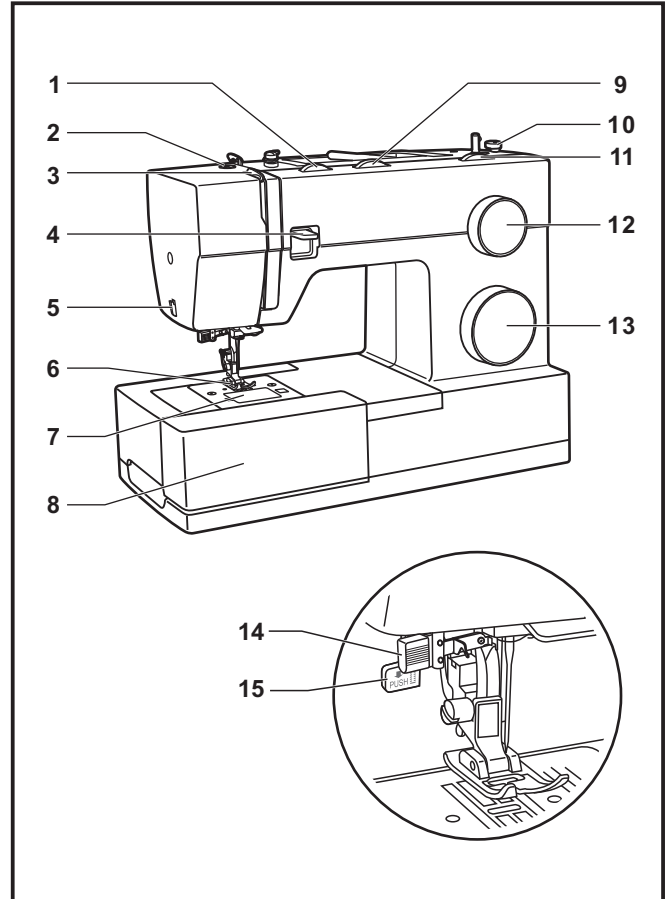
Installation du bras amovible	45
Installer le support du pied presseur.....	47
Table de correspondance de l'aiguille, du tissu et du fil	50
Comment abaisser les griffes d'entraînement.....	52

Entretien et dépannage

Insertion et changement d'aiguille	54
Guide de dépannage	57

EN Principal Parts of the Machine

1. Thread tension dial
2. Presser foot pressure adjustment
3. Thread take-up lever
4. Reverse sewing lever
5. Thread cutter
6. Presser foot
7. Needle plate cover
8. Removable extension table/ accessory storage
9. Three needle position dial
10. Bobbin stopper
11. Stitch width dial
12. Stitch length dial
13. Pattern selector dial
14. Automatic threader
15. One step buttonhole lever



E Partes de la máquina

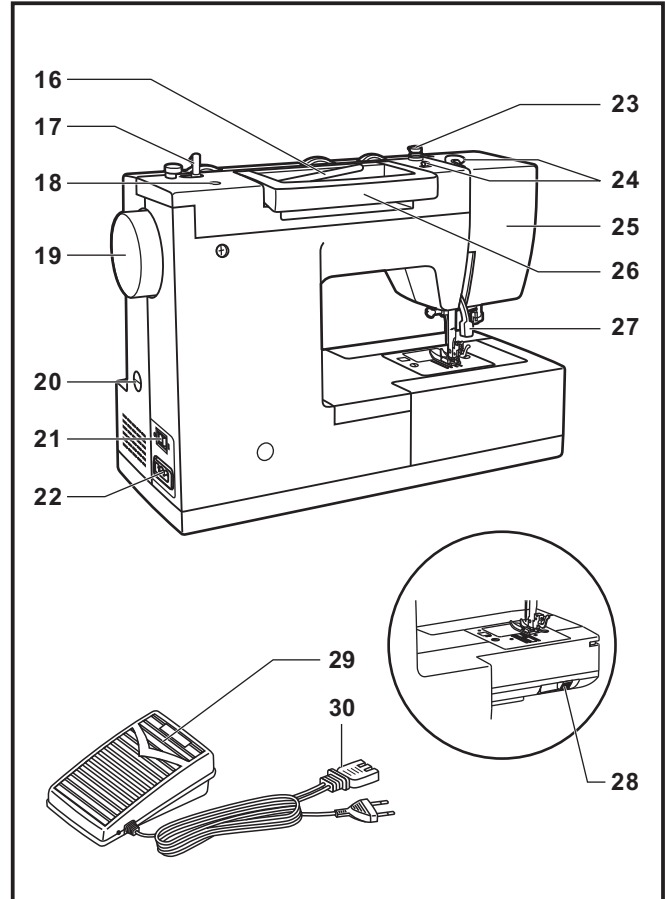
1. Disco de tensión
2. Ajuste del prensatelas de presión
3. Tirahilos
4. Palanca de retroceso
5. Cortahilos
6. Prensatelas
7. Placa de cubierta de la bobina
8. Cubierta removible / caja de accesorios
9. Selector de posición de la aguja
10. Tope del devanador
11. Disco selector de ancho de puntada
12. Disco selector de largo de puntada
13. Disco selector de puntadas
14. Ensartador automático
15. Palanca de un paso para realizar ojales

F Les composants principales de la machine à coudre

1. Réglage de la tension
2. Commande de réglage de pression du pied-presseur
3. Releveur du fil
4. Levier de couture arrière
5. Coupe fil
6. Pied presseur
7. Couvercle de la canette
8. Bras amovible / rangement des accessoires
9. Molette trois positions d'aiguille
10. Arrêt du Bobineur
11. Cadran de largeur de point
12. Cadran de longueur de point
13. Cadran de sélection de motifs
14. Enfileur automatique
15. Levier de boutonnière à une étape

EN Principal Parts of the Machine

16. Horizontal spool pin
17. Bobbin winding spindle
18. Hole for auxiliary spool pin
19. Handwheel
20. Buttonhole stitch balance adjustment slot
21. Power and light switch
22. Main plug socket
23. Bobbin thread guide
24. Upper thread guide
25. Face plate
26. Handle
27. Presser foot lifter
28. Drop feed control
29. Foot speed control
30. Power cord



E Partes de la máquina

16. Portacarrete
17. Devanador
18. Orificio para el portacarrete auxiliar
19. Volante
20. Ranura de ajuste del balance de ojales
21. Interruptor de encendido y apagado
22. Enchufe de conexión a la corriente eléctrica
23. Guía del devanador
24. Guía del hilo superior
25. Placa frontal
26. Asa de transporte
27. Palanca del prensatelas
28. Control de dientes transportadores o retráctiles
29. Control de velocidad
30. Cable de alimentación

F Les composantes principales de la machine à coudre

16. Porte bobine horizontale
17. Axe du bobineur
18. Trou pour insérer un deuxième axe de bobine
19. Volant
20. Fente de réglage du point utilisé pour les boutonnères
21. Interrupteur d'alimentation et d'éclairage
22. Prise de branchement du fil d'alimentation
23. Guide-fil du bobineur
24. Guide-fil supérieur
25. Plaque frontale
26. Poignée de transport
27. Releveur du pied presseur
28. Contrôle pour l'abaissement des griffes
29. Rhéostat
30. Fil électrique

EN Connecting Machine to Power Source

Connect the machine to a power source as illustrated. (1)
This appliance is equipped with a polarized plug which must be used with the appropriate polarized outlet. (2)

Attention:

Unplug power cord when machine is not in use.

Foot control

The foot control pedal regulates the sewing speed. (3)

Attention:

Consult a qualified electrician if in doubt of how to connect machine to power source.

Unplug power cord when machine is not in use.

The foot control must be used with the appliance by FC-1902A (110-120V area)/ FC-2902A (220-240V area)/ 4C-316Q (110-125V area).

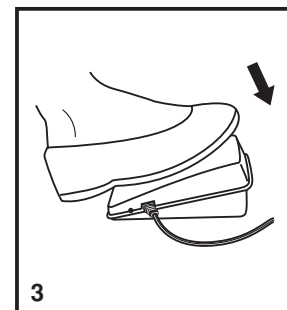
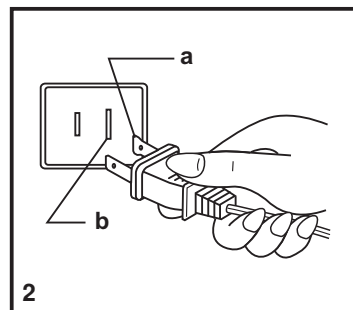
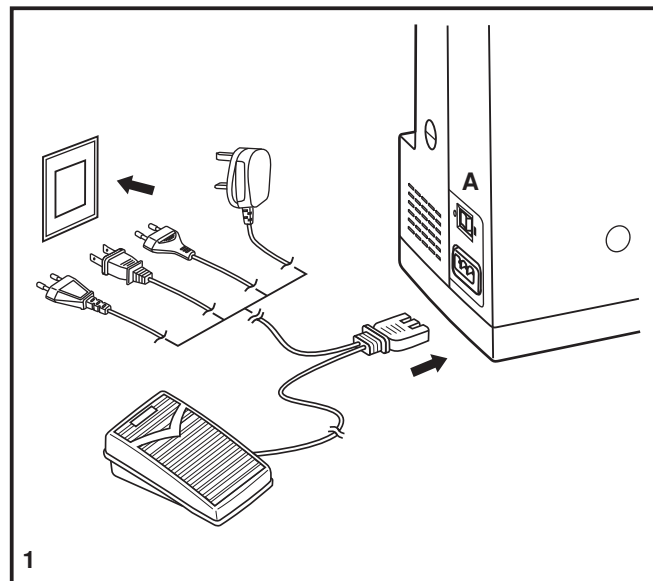
Sewing light

Press main switch (A) to "I" for power and light.

IMPORTANT NOTICE

For appliance with a polarized plug (one blade is wider than the other). To reduce the risk of electric shock, this plug is intended to fit in a polarized outlet only one way. If it does not fit fully in the outlet, reverse the plug. If it still does not fit, contact a qualified electrician to install the proper outlet. Do not modify the plug in any way.

- a. Polarized attachment plug
- b. Conductor intended to be grounded



E Conexión de la máquina a la fuente de alimentación eléctrica

Conecte la máquina a una fuente de alimentación según se ilustra. (1) Esta máquina está provista de un conector polarizado, que debe utilizarse con una toma de corriente polarizada adecuada. (2)

Atención:

Desenchufe el cable de alimentación cuando la máquina no esté en uso.

Control de pedal

El control de velocidad regula la velocidad de la máquina. (3)

Atención:

Consulte a un electricista autorizado si tiene dudas en cuanto a la conexión de la máquina a la alimentación principal. Desenchufe el cable de alimentación cuando la máquina no esté en uso.

El control de velocidad debe utilizarse con la máquina mediante FC-1902A (110-120V area)/ FC-2902A (220-240V area)/ 4C-316Q (110-125V area).

Luz para coser

Pulse el interruptor principal (A) para el encendido e iluminación.

NOTA IMPORTANTE

Esta máquina tiene un conector polarizado (una clavija es más ancha que la otra).

Para reducir el riesgo de sacudidas eléctricas, este conector ha de insertarse en una toma de corriente polarizada solamente en una dirección. Si no se obtiene una salida adecuada, invertir la polaridad.

- a. Conector polarizado
 - b. Conductor previsto para poner a tierra
-

F Branchement de la machine à une source d'alimentation

Brancher la machine comme indiqué. (1) La fiche de la machine est dotée de broches normalisées et doit être utilisée avec une prise de courant conforme aux normes en vigueur. (2)

Attention:

Débrancher le fil d'alimentation lorsque la machine n'est pas utilisée.

Rhéostat

Le rhéostat contrôle la vitesse de fonctionnement de la machine. (3)

Attention:

Consulter un électricien qualifié en cas de doute pour brancher la machine. Débrancher la machine quand celle-ci n'est pas utilisée.

Le rhéostat doit être obligatoirement utilisé avec l'appareil. FC-1902A (110-120V)/ FC-2902A (220-240V)/ 4C-316Q (110-125V).

Lumière de la machine

Appuyer sur le bouton d'alimentation (A) et déplacer le en position " I " pour allumer l'ampoule.

REMARQUE IMPORTANTE

La prise de la machine comporte des broches polarisées (l'une est plus large que l'autre). Afin de réduire les risques d'électrocution brancher la machine en respectant la taille des trous de la prise.

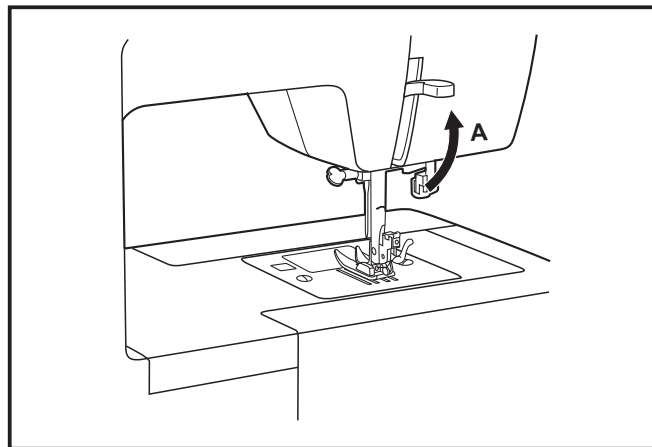
Si la fiche n'entre pas complètement dans la prise, inverser le sens. Si vous rencontrez une difficulté contacter un électricien. Ne pas modifier la fiche vous-même.

- a. Fiche polarisée
 - b. Prise de terre
-

EN Two Step Presser Foot Lifter

When sewing several layers or thick fabrics, the presser foot can be raised to a higher position for easy positioning of the work. (A)

The presser foot will remain raised as long as you hold up the presser foot lifter. As soon as you release it, the presser foot will drop back down to the intermediate position.



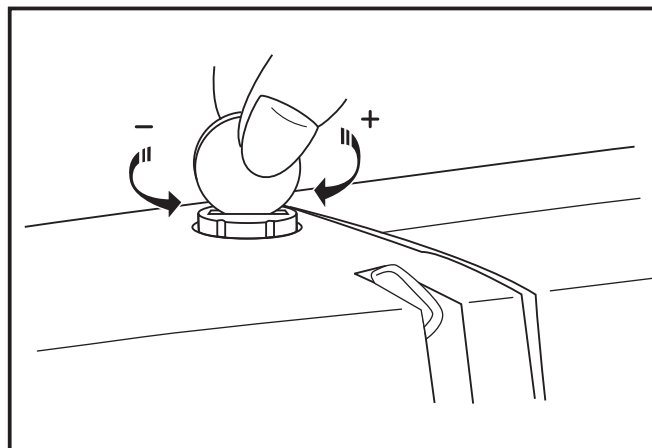
Adjusting Presser Foot Pressure

The presser foot pressure of the machine has been pre-set and requires no particular readjustment according to the type of fabric (light-or-heavy weight).

However, if you need to adjust the presser foot pressure, turn the presser adjusting screw with a coin.

For sewing very thin fabric, loosen the pressure by turning the screw counter clockwise, and for heavy fabric, tighten by turning it clockwise.

It is suggested that you turn the screw in one quarter inch increments so that it can be easily reset to factory settings.



E Elevador del prensatelas de dos tiempos

Cuando se cosen varias capas de tela gruesa, el prensatelas puede elevarse a una posición alta para facilitar la colocación de la tela (A).

El prensatelas se mantendrá arriba mientras usted lo sostenga. En cuanto se libere, el prensatelas bajará a su posición intermedia.

Ajuste de la presión del prensatelas

La presión del prensatelas de la máquina ha sido prefijada y no requiere ningún reajuste particular de acuerdo con el tipo de tela (ligera o pesada).

Sin embargo, si necesita ajustar la presión del prensatelas, gire el tornillo de ajuste de la presión con una moneda.

Para coser una tela muy fina, afloje la presión girando el tornillo a la izquierda y para tela gruesa, apriete girando a derecha.

Se sugiere girar el tornillo un cuarto de pulgada para que se facilite regresar a los ajustes de fábrica.

F Levier du pied presseur à deux niveaux

Lorsque vous cousez plusieurs épaisseurs de tissus épais, le pied presseur peut être soulevé à un niveau plus élevé afin de faciliter le positionnement du tissu. Faire attention lorsque vous cousez plusieurs épaisseurs et travailler lentement (A).

Le pied presseur restera soulevé tant que vous maintiendrez le bras releveur du pied presseur en position élevé. Aussitôt que vous le relâchez, le pied presseur reviendra en position intermédiaire.

Réglage de la pression du pied-presseur

La pression du pied-presseur a déjà été pré-ajustée et ne demande pas d'autres réglages pour la plupart des travaux de couture (poids légers à lourds).

Cependant, si vous désirez ajuster la pression du pied-presseur, tourner le bouton de réglage à l'aide d'une pièce de monnaie.

Pour la couture de tissus légers, tourner la vis dans le sens contraire des aiguilles d'une montre. Pour les tissus lourds, tourner la vis dans le sens des aiguilles d'une montre.

Nous suggérons de tourner la vis d'un quart de tour à la fois pour que vous puissiez facilement revenir aux ajustements d'usine.

EN Accessories

Standard accessories (1)

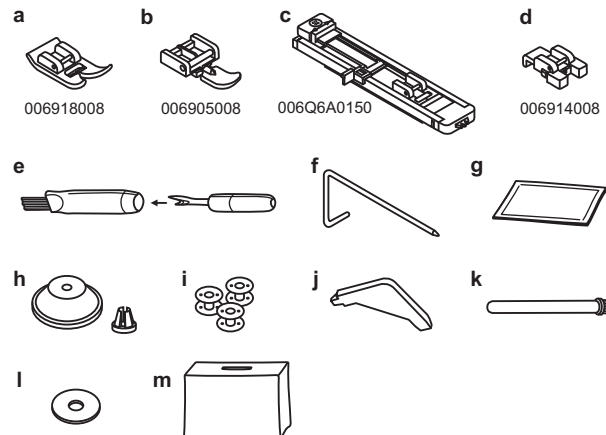
- a. All purpose foot
- b. Zipper foot
- c. Buttonhole foot
- d. Button sewing foot
- e. Seam ripper/ brush
- f. Edge/ quilting guide
- g. Pack of needles
- h. Spool holders (2x)
- i. Bobbin (3x)
- j. L-screwdriver
- k. Auxiliary Spool Pin
- l. Spool pin felt
- m. Soft cover

Optional accessories (2)

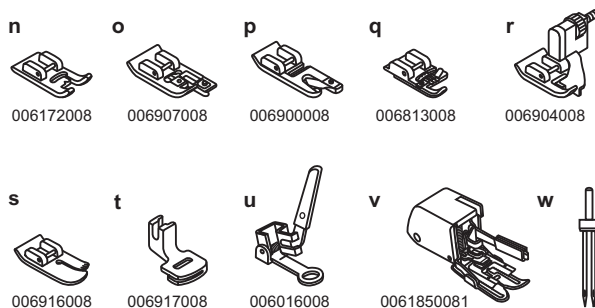
(These 10 accessories are not supplied with this machine; they are, however, available for purchase from your authorized retailer.)

- n. Satin stitch foot
- o. Overcasting foot
- p. Hemmer foot
- q. Cording foot
- r. Blind hem foot
- s. Quilting/ straight stitch foot
- t. Gathering foot
- u. Darning/ embroidery foot
- v. Even Feed foot
- w. Twin needle

1 Standard accessories



2 Optional accessories



E Accesorios

Accesorios incluidos (1)

- a. Prensatelas universal
- b. Prensatelas para cremalleras
- c. Prensatelas para ojales
- d. Prensatelas para coser botones
- e. Brocha descosedor
- f. Guía para coser bordes/ edredones
- g. Paquete de agujas
- h. Sujetador de hilo (2x)
- i. Bobinas (3x)
- j. Destornillador plano
- k. Portacarrete Auxiliar
- l. Sujetador de la bobina con fieltro
- m. Cubierta para máquina

Accesorios opcionales (2)

(Estos 10 accesorios no los incluye la máquina, sin embargo los puede adquirir con su distribuidor autorizado.)

- n. Prensatelas para aplicaciones
- o. Prensatelas para sobrehilar
- p. Prensatelas para dobladillo enrollado
- q. Prensatelas para acordonados
- r. Prensatelas de dobladillo invisible
- s. Prensatelas de costura recta
- t. Prensatelas para plisar
- u. Prensatelas de zurcido y bordado libre
- v. Prensatelas de avance simultáneo
- w. Aguja gemela

F Accessoires

Accessoires incorporés (1)

- a. Pied multi-usage
- b. Pied pour fermeture-éclair
- c. Pied pour boutonnière
- d. Pied pour pose de bouton
- e. Brosse/ Découseur
- f. Guide couture/ matelassage
- g. Étui à aiguilles
- h. Chapeau pour bobine (2x)
- i. Canette (3x)
- j. Tournevis L
- k. Porte bobine secondaire
- l. Feutre pour porte-bobines
- m. Housse de protection souple

Accessoires facultatifs (2)

(Ces 10 accessoires ne sont pas livrés avec votre machine mais sont disponibles chez votre détaillant SINGER®.)

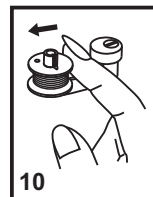
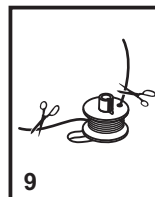
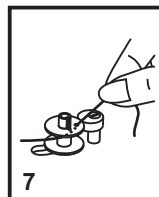
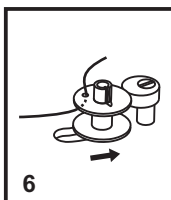
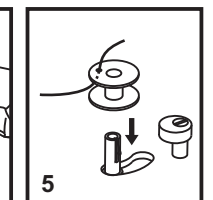
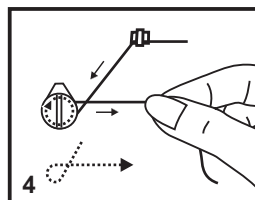
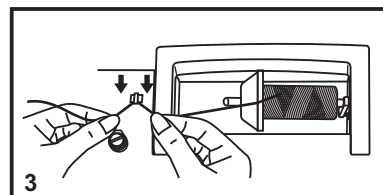
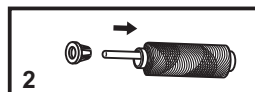
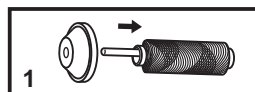
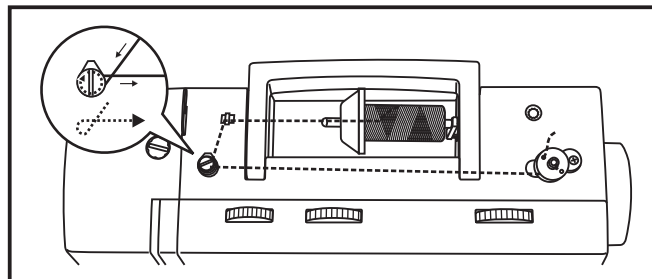
- n. Pied bourdon
- o. Pied pour surfilage
- p. Pied ourleur à semelle étroite
- q. Pied pour pose de cordon
- r. Pied pour ourlet invisible
- s. Pied pour matelassage / point droit
- t. Pied pour plissage
- u. Pied reprisage/ broderie
- v. Pied double entraînement
- w. Aiguille jumelée

EN Winding the Bobbin

- Place thread and corresponding spool holder on to spool pin. (1/2)
- Snap thread into thread guide. (3)
- Wind thread clockwise around bobbin winder tension discs. (4)
- Thread bobbin as illustrated and place on spindle. (5)
- Push bobbin spindle to right. (6)
- Hold thread end securely. (7)
- Step on foot control pedal. (8)
- Trim thread close to the bobbin & then continue winding until bobbin is full. (9)
- Cut thread, push bobbin spindle to left (10) and remove.

Please Note:

When the bobbin winder spindle is in "bobbin winding" position, the machine will not sew and the handwheel turn. To start sewing, push the bobbin winder spindle to the left (sewing position).



E Devanado de la bobina

- Coloque el hilo y sujete con la tapa grande o pequeña el poste. (1/2)
- Deslice el hilo del carrete a través de la guía del hilo superior. (3)
- Introduzca el hilo en el sentido de las agujas del reloj alrededor de los discos de tensión del devanador de la bobina. (4)
- Introduzca el hilo a través de uno de los orificios de la bobina de adentro hacia afuera. (5)
- Introduzca la bobina y empuje a la derecha. (6)
- Sostenga la punta del hilo con firmeza. (7)
- Pise el control de velocidad hasta que se llene la bobina. (8)
- Corte el hilo cerca de la bobina y después continúe enrollando hasta que la bobina esté llena. (9)
- Corte el hilo, empuje el devanador a la izquierda (10) y remueva.

No olvide que :

Cuando el poste del devanador de la bobina está en la posición de "devanado", la máquina no coserá y el volante no girará. Para comenzar a coser, empuje el poste del devanador de la bobina a la izquierda (posición de cosido).

F Remplissage de la canette

- Placez le fil et le support correspondant sur le porte bobine. (1/2)
- Glissez le fil dans le guide. (3)
- Enroulez le fil dans le sens des aiguilles d'une montre autour des disques de tension de l'enrouleur de canette. (4)
- Enroulez le fil dans la canette tel qu'indiqué et placez celle-ci sur l'axe du bobineur. (5)
- Poussez l'axe du bobineur vers la droite. (6)
- Tenez le bout de fil solidement. (7)
- Appuyez sur le rhéostat de la machine. (8)
- Après quelques tours, coupez le fil près de la bobine et continuez ensuite à enrouler jusqu'à ce que la bobine soit pleine. (9)
- Coupez le fil, poussez l'axe de la canette vers la gauche (10), ensuite retirez la canette.

Veillez noter:

Lorsque l'axe du bobineur de canette est en position de remplissage de la canette, la machine ne pourra pas et le volant ne tournera pas. Pour débiter une couture, poussez l'axe du bobineur de canette vers la gauche (position de couture).

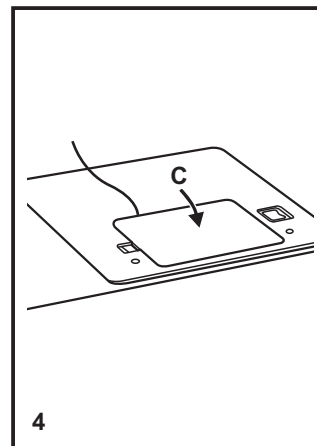
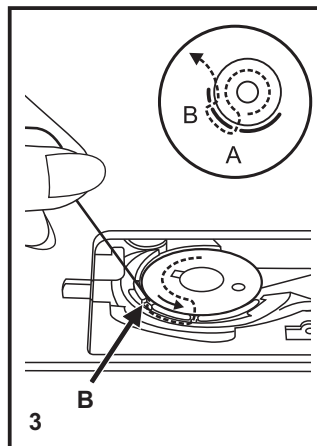
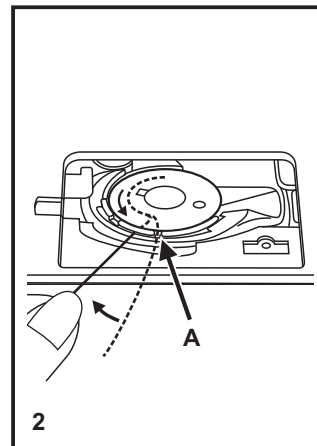
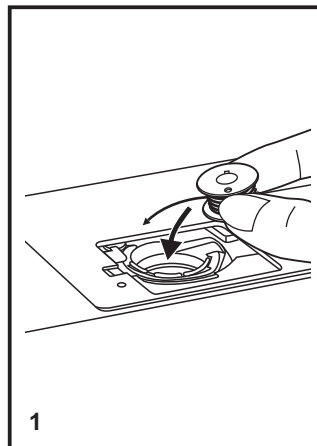
EN Inserting the Bobbin

When inserting or removing the bobbin, raise the presser foot & make sure the needle is fully raised.

1. Remove the bobbin cover plate by pushing the small tab to the right of the cover towards the right.
2. Insert the bobbin in the bobbin case with the thread running counterclockwise direction (arrow).
3. Pull the thread through the slit (A).
4. Draw the thread clockwise until it slips into the notch (B), while holding the bobbin down with the tip of your finger.
5. Pull out about 15 cm (6 inches) of thread towards the back of the plate and attach the bobbin cover plate. (C)

Attention:

Turn power switch to off ("O") before inserting or removing the bobbin.



E Colocación de la bobina

Cuando inserte o remueva la bobina, asegúrese de levantar la palanca del prentelas y que la aguja esté en la posición mas alta.

1. Remueva la placa cubre-bobina empujando la pequeña pestaña de la derecha de la cubierta hacia la derecha.
2. Inserte la bobina en la caja bobina con el hilo girando a la izquierda (sentido de la flecha).
3. Pase el hilo a través de la hendidura (A).
4. Pase el hilo en dirección de las agujas del reloj hasta que se deslice dentro de la ranura (B). Mientras sostiene la bobina presionada con la punta de su dedo.
5. Jale aproximadamente 15 cm (6 pulgadas) de hilo hacia la parte de atrás de la placa y coloque la cubierta. (C)

Atención:

Gire el interruptor principal a la posición "O" antes de insertar o retirar la canilla.

F Insertion de la canette

Lorsque vous insérez ou retirez la canette, assurez-vous que le pied presseur est soulevé et que l'aiguille est complètement relevée.

1. Retirez le couvercle de la canette en déplaçant le bouton, qui se trouve à la droite du couvercle, vers la droite.
2. Insérez la canette dans son logement, le fil étant orienté dans le sens contraire des aiguilles d'une montre (flèche).
3. Tirez le fil en le faisant passer dans la fente (A).
4. Tirez le fil dans le sens des aiguilles d'une montre jusqu'à ce qu'il s'insère dans l'encoche (B), tout en maintenant la canette enfoncée avec le bout de votre doigt.
5. Tirez environ 15 cm (6 pouces) de fil vers l'arrière du couvercle et installez le couvercle de la canette. (C)

Attention:

Placez l'interrupteur d'alimentation sur arrêt "O" avant d'insérer ou d'enlever la canette.

EN Threading the Upper Thread

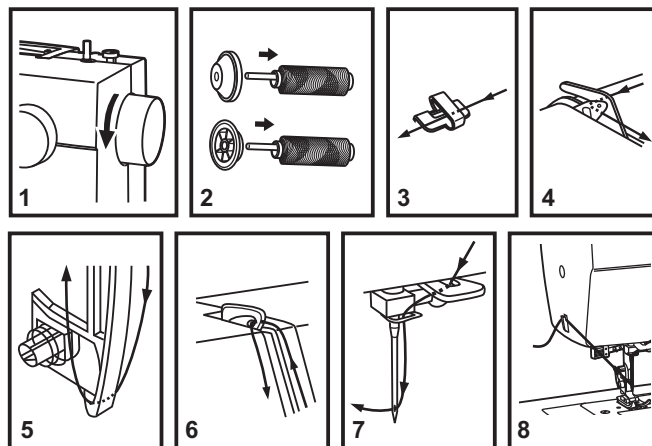
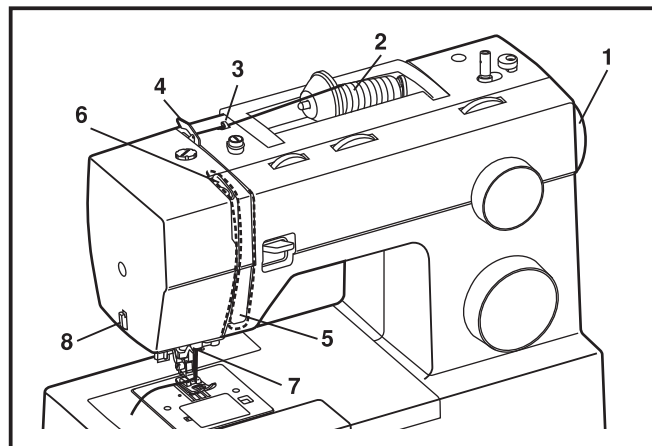
This is a simple operation but it is important to carry out correctly as by not doing so several sewing problems could result.

- Start by raising the needle to its highest point (1), and continue turning the handwheel* counterclockwise until the needle just slightly begins to descend. You must raise the presser foot to release the tension discs.

Note: For safety, it is strongly suggested you turn off the power before threading.

- Lift up the spool pin. Place the spool of thread on the holder with the thread coming off the spool from the back as shown and place appropriate spool holder next to the spool. For small thread spools, place small side of spool holder next to spool. (2)
- Draw thread from spool through the upper thread guide (3) and pulling thread through pre-tension spring as illustrated. (4)
- Thread tension module by leading thread down right channel. (5) During this process it is helpful to hold the thread between the spool and thread guide, as this will help to seat the thread between the tension discs.
- At the top of this movement pass thread from right to left through the slotted eye of the take-up lever and then downwards again. (6)
- Now pass the thread behind the horizontal thread guide, and then behind the thin wire needle clamp guide (7) and then down to the needle which should be threaded from front to back.
- Pull about 6 - 8 inches of thread under the presser foot to the rear beyond the needle eye. Trim thread to length with built-in thread cutter. (8)

* Never turn the handwheel away from you as this may cause the timing to be disrupted. Always turn the handwheel counterclockwise (towards you).



E Enhebrado del hilo superior

Se trata de una operación sencilla pero es importante realizarla correctamente pues de no hacerlo podría surgir varios problemas en la costura.

- Comience levantando la aguja a su punto más alto (1), y continúe girando el volante en contra de las agujas del reloj hasta que la aguja comience a bajar ligeramente. Asegúrese de elevar el prensatelas para liberar la tensión de los discos.

Nota: Para seguridad, se recomienda encarecidamente desconectar la alimentación principal antes del enhebrado.

- Levante el porta-carrete. Coloque el carrete de hilo en el mismo con el hilo saliendo del carrete por la parte de atrás como se muestra y coloque el sujetador de hilo apropiado. Para hilos pequeños, coloque el lado pequeño (del sujetador de hilo) del lado del hilo. (2)
 - Deslice el hilo del carrete a través de la guía del hilo superior (3) tirando del hilo mediante el muelle pretensor según se ilustra. (4)
 - Modular la tensión del hilo por el canal derecho hacia abajo. (5) Durante este proceso ayuda sujetar el hilo en medio del carrete y la guía del hilo, de esta manera ayudará a mantener el hilo dentro de la tensión de los discos.
 - En la parte superior de este movimiento, pase el hilo de derecha a izquierda a través de la palanca tirahilo y luego hacia abajo de nuevo. (6)
 - Ahora pase el hilo por detrás del guía hilo horizontal, y después por detrás del alambre delgado del sujetador de la aguja (7) y entonces bájelo a la aguja, la cual deberá ensartarse de adelante hacia atrás.
 - Jale de 6 - 8 pulgadas de hilo por debajo del pie prensatelas hacia atrás pasando el ojo de la aguja. Corte el largo deseado del hilo con el cortador incorporado. (8)
- * Nunca gire el volante hacia atrás porque esto podría causar que la sincronización se vea interrumpida. Siempre gire el volante en contra de las manecillas del reloj (hacia usted).
-

F Enfilage supérieur

Cette opération est simple. Il est important de l'exécuter correctement sous peine de faire éventuellement face à plusieurs problèmes de couture.

- Pour débiter, tournez le volant vers vous jusqu'à ce que l'aiguille soit dans sa position la plus haute (1), continuez de tourner jusqu'à ce qu'elle commence légèrement à redescendre. Vous devez soulever le pied presseur pour relâcher la pression sur les disques de tension.

Note: Pour des raisons de sécurité, il est fortement recommandé d'éteindre la machine avant de l'enfiler.

- Soulevez le porte bobine horizontale. Placez la bobine de fil sur le porte bobine, le fil sortant de l'arrière de la bobine comme indiqué ci-contre et ensuite placez le chapeau approprié contre la bobine. Pour les petites bobines placez le plus petit coté du chapeau contre la bobine de fil. (2)
 - Passez le fil de la bobine à travers le guide-fil supérieur. (3) Insérez le fil entre les ressorts de pré-tension du guide tel qu'illustré. (4)
 - Enfilez le module de tension en guidant le fil vers le bas via la rainure droite et vers le haut via la rainure gauche (5). Au cours de cette opération, il est utile de retenir le fil entre la bobine et le guide-fil, cela facilitera l'insertion du fil entre les disques de tension.
 - Enfilez maintenant l'oeillet du releveur de fil en y passant le fil de droite à gauche et en tirant vers vous. Guidez le fil à nouveau vers le bas. (6)
 - Maintenant passez le fil derrière le guide fil horizontal puis derrière le pince-aiguille (7) et enfin jusqu'à l'aiguille qui doit être enfilée de l'avant vers l'arrière.
 - Tirez environ 15-20 cm (6 - 8 pouces) de fil sous le pied presseur et vers l'arrière au-delà du chas d'aiguille. Coupez le fil, à la bonne dimension, avec l'aide du coupe fil. (8)
- * Ne tournez jamais le volant vers l'arrière car cela peut dérégler la machine. Tournez toujours le volant dans le sens contraire des aiguilles d'une montre (vers vous).
-

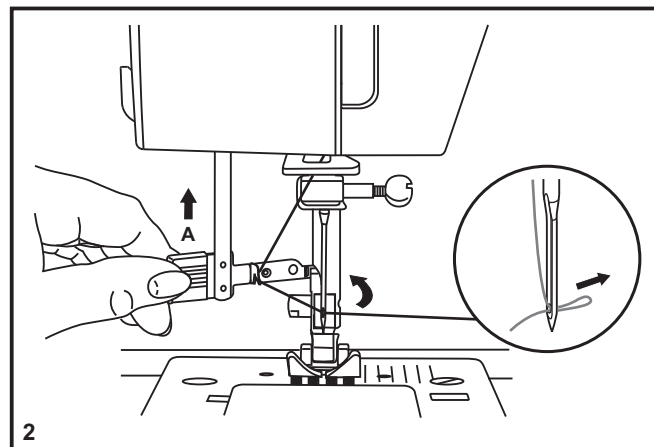
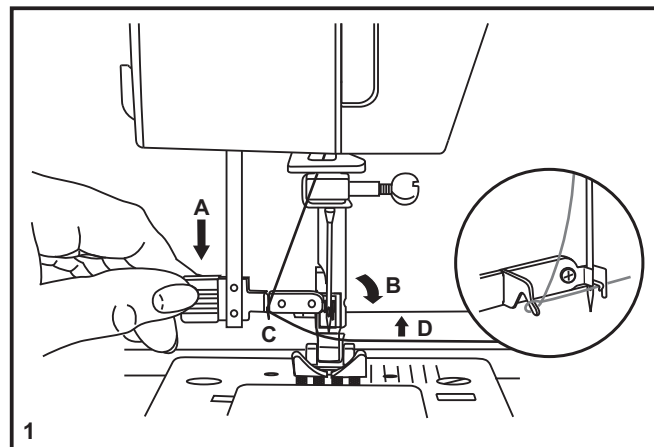
EN Automatic Needle Threader

- Thread upper tension of machine up to the thin wire in front of the needle clamp.
- Raise the needle to its highest position.
- Set the Pattern Selector Dial (see item # 13 on page 2 of the manual) to Straight Stitch.
- Set Stitch Width Dial (see item # 11 on page 2 of the manual) to "0".
- Set Three Needle Position Dial (see item # 9 on page 2 of the manual) to center position.
- Lower the needle threader (A) as far down as it will go, then push it back gently so that the hook inside the threader will slip into the eye of the needle.
- The threader automatically swings to the threading position (B).
- Pass thread under thread guide (C), from left to right.
- Pass the thread in front of the needle around the hook (D) from bottom to top.
- Release lever (A), by swinging it away from you & then pushing it back up to the resting position.
- Pull the thread through the needle eye.

Attention:

Turn power switch to off ("0")!

The needle threader is designed to work best with a size 14 needle. Your machine is equipped with a standard size 14 needle at the factory.



E Ensartador automático de la aguja

- Enhebre la parte superior de la tensión de la máquina hasta enfrente del alambre delgado en frente de la abrazadera de la aguja.
- Eleve la aguja a su posición más alta.
- Ajuste el Selector de Puntadas (ver punto # 13 en la página 2 del manual) a Puntada Recta.
- Ajuste el Selector de Ancho de Puntada (ver punto # 11 en la página 2 del manual) a 0.
- Ajuste el Selector de Tres Posiciones de Aguja (ver punto # 9 en la página 2 del manual) hacia la posición central.
- Baje el ensartador de aguja (A) tan abajo como sea posible, a continuación, empújelo suavemente hacia atrás de modo que el gancho del enhebrador se deslice dentro del ojo de la aguja.
- El ensartador oscila automáticamente a la posición de enhebrado. (B)
- Deslice el hilo por debajo de la guía del hilo (C), de izquierda a derecha.
- Pasa el hilo enfrente de la aguja alrededor del garfio (D) desde la parte inferior a la superior.
- Libere la palanca (A), balanceándola en contra suya y después regrésela a la posición de descanso.
- Jale el hilo a través del ojo de la aguja.

Atención:

Ponga el interruptor principal en la posición ("O").

El ensartador se ha diseñado para funcionar mejor con una aguja de tamaño 14. La máquina está equipada de fábrica con un tamaño estándar de agujas No. 14.

F Enfileur automatique d'aiguille

- Enfilez la partie supérieure de la tension jusqu'au mince fil métallique devant le pince aiguille.
- Relevez l'aiguille à sa position la plus haute.
- Réglez le Cadran de Sélection de Motifs (voir composant # 13 en page 2 du manuel) sur le point droit.
- Réglez le Cadran de Largeur de Point (voir composant # 11 en page 2 du manuel) sur 0.
- Réglez la Molette Trois Positions d'Aiguille (voir composant # 9 en page 2 du manuel) sur la position centrale.
- Abaissez l'enfileur d'aiguille (A) aussi bas que possible, puis repoussez-le doucement de sorte que le crochet interne à l'enfileur vienne glisser dans le chas de l'aiguille.
- L'enfileur se met automatiquement en position d'enfilage (B).
- Faire passer le fil en dessous du guide-fil (C), de gauche à droite.
- Faire passer le fil devant l'aiguille autour du crochet (D) depuis le bas vers le haut.
- Relâchez le levier (A), après avoir tourné l'enfileur vers l'arrière et ensuite remontez-le jusqu'à sa position initiale.
- Tirez le fil à travers le chas de l'aiguille.

Attention :

Eteindre l'interrupteur ("O") !

L'enfileur d'aiguille est conçu pour fonctionner le mieux avec une aiguille de taille 14. Votre machine est montée en usine avec une aiguille de taille 14 standard.

EN Raising the Bobbin Thread

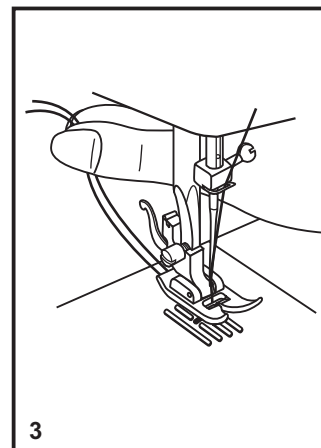
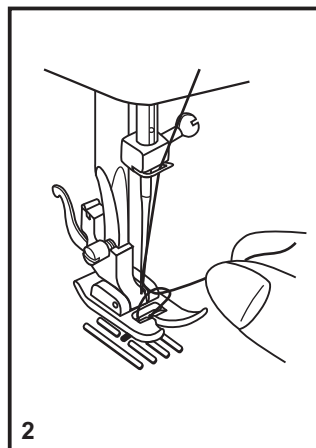
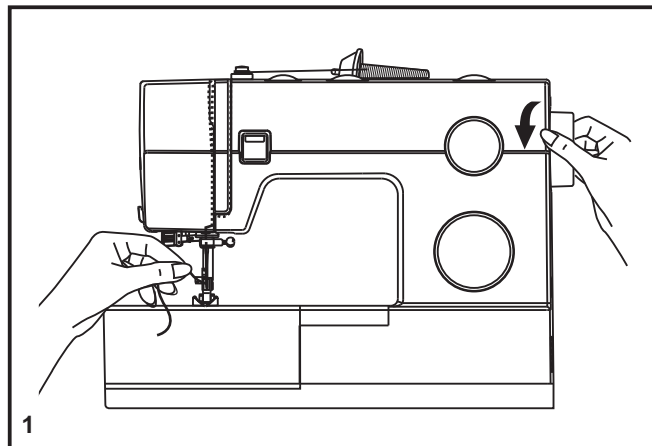
Hold the upper thread with the left hand. Turn the handwheel (1) towards you (counterclockwise) lowering, then raising needle.

Note:

If it is difficult to raise the bobbin thread, check to make sure the thread is not trapped by the hinged cover or the Removable Extension Table.

Gently pull on the upper thread to bring the bobbin thread up through the needle plate hole. (2)

Lay both threads to the back under the presser foot. (3)



E Elevación del hilo de la bobina

Sujete el hilo superior con la mano izquierda. Gire el volante (1) hacia usted hasta que baje totalmente la aguja, siga girando hasta volver a subir la aguja.

Nota:

Si es difícil subir el hilo de la bobina, revise y asegúrese que el hilo no esté atrapado en la placa o en la cubierta removible.

Sostenga suavemente del hilo superior para llevar el hilo de la bobina hacia arriba a través del orificio de la placa de la aguja. (2)

Deslizar hacia atrás ambos hilos bajo el prensatelas. (3)

F Pour remonter le fil de canette

Tenir le fil supérieur avec la main gauche. Tourner le volant (1) vers vous (sens contraire des aiguilles d'une montre) pour abaisser et lever l'aiguille.

Note:

Si vous avez des difficultés à remonter le fil de la canette, vérifiez si le fil n'est pas pris dans le couvercle du boîtier ou dans la fermeture du bras amovible.

Tirer doucement le fil supérieur vers le haut pour faire passer le fil de la canette à travers l'orifice de la plaque à aiguille. (2)

Reposer les deux fils à l'arrière sous le pied presseur. (3)

EN Thread Tension

Upper thread tension

Basic thread tension setting: "4". (1)

To increase the tension, turn the dial to the next number up.

To reduce the tension, turn the dial to the next number down.

A. Normal thread tension for straight stitch sewing.

B. Thread tension too loose for straight stitch sewing. Turn dial to higher number.

C. Thread tension too tight for straight stitch sewing. Turn dial to lower number.

D. Normal thread tension for zig zag and decorative sewing.

Correct thread tension is when a small amount of the upper thread appears on the bottom side of fabric.

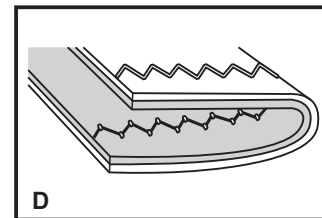
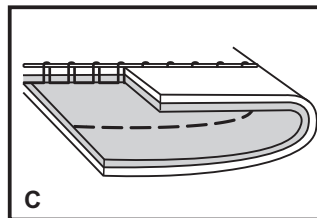
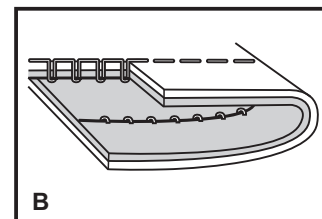
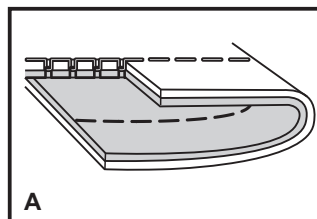
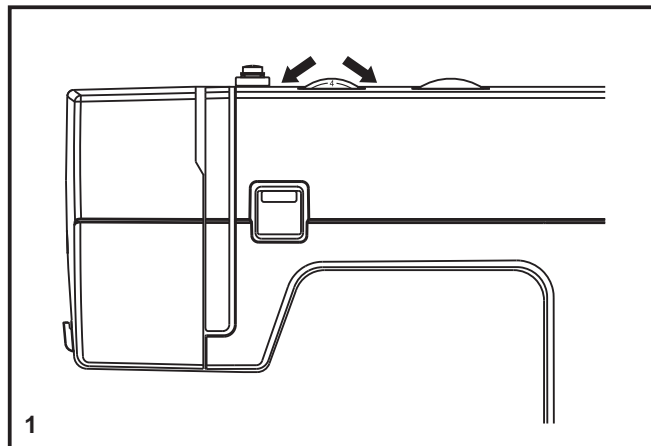
If the thread is looping or birdnesting on the underside of the fabric, this is an indication that the upper machine tension is not threaded correctly.

Lower thread tension

The bobbin tension has been set correctly at the factory, so you do not need to adjust it.

Please note:

- Proper tension setting is important for strong seams.
- There is no single tension setting appropriate for all stitch functions, thread or fabric.
- A balanced tension (identical stitches both top and bottom) is usually only desirable for straight stitch construction sewing.
- 90% of all sewing will be between "3" and "5".
- For zig zag and decorative sewing stitch functions, thread tension should generally be less than for straight stitch sewing.
- For all decorative sewing you will always obtain a nicer stitch and less fabric puckering when the upper thread appears on the bottom side of your fabric.
- If the thread is looping or birdnesting on the top of the fabric, this is an indication that the bobbin thread has not been threaded correctly.



E Tensión del hilo

Tensión del hilo superior

Ajuste básico de la tensión del hilo: "4". (1)

Para aumentar la tensión, girar el disco al siguiente número más alto. Para reducir la tensión, girar el disco al siguiente número más bajo.

- A. Tensión normal del hilo para cosido de puntos rectos.
- B. Tensión floja del hilo en puntada recta. Girar el disco a un número mayor.
- C. Demasiada tensión en costura recta. Girar el disco a un número inferior.
- D. Tensión normal del hilo para puntadas decorativas y en zig-zag.

Si el hilo se está enrollando o enredando en la parte de abajo de la tela, es una indicación de que la tensión superior de la máquina no esta enhebrada correctamente.

Tensión del hilo inferior

La tensión de la bobina ha sido establecida correctamente por la fábrica, así que no necesitará ajustarla.

No olvide que:

- Un ajuste adecuado de la tensión es importante para unir firmemente.
- No existe un ajuste único de la tensión que sea adecuado para todas las funciones de puntadas, hilos o telas.
- Una tensión equilibrada (puntadas idénticas tanto arriba como abajo) sólo suele ser aconsejable para costuras rectas.
- El 90% de todas las costuras se situará entre "3" y "5".
- Para funciones de costura con puntadas decorativas o en zigzag, la tensión del hilo suele ser menor que para la costura recta.
- Para todas las puntadas decorativas, siempre obtendrá una puntada más atractiva y menos fruncida en la tela cuando el hilo superior aparece por el lado inferior de su tela.
- Si el hilo se está enrollando o enredando en la parte de arriba de la tela, es una indicación de que la bobina no está enhebrada correctamente.

F Tension du fil

Tension du fil supérieur

Réglage de base pour la tension du fil: "4". (1)

Pour augmenter la tension, tourner le cadran de réglage de la tension vers une valeur plus élevée.

Pour réduire la tension, tourner le cadran de réglage de la tension vers une valeur inférieure.

- A. Tension du fil correcte pour une couture à point droit.
- B. La tension du fil est trop faible pour une couture à point droit. Tourner le cadran de réglage de la tension vers une valeur plus élevée.
- C. La tension du fil est trop forte pour une couture à point droit. Tourner le cadran de réglage de la tension vers une valeur inférieure.
- D. Tension du fil correcte pour une couture à point zig zag et décorative. Une tension de fil est correcte lorsqu'une petite quantité du fil supérieur apparait en dessous du tissu.

Si le fil fait des boucles ou s'entremêle en dessous du tissu, cela indique que le fil supérieur de la machine n'a pas été enfilé correctement.

Tension du fil de canette

La tension de la canette a été réglée à l'usine, vous n'avez donc pas besoin de l'ajuster.

Veillez noter :

- Un réglage de la tension approprié est important pour obtenir une couture résistante.
- Il n'existe pas un réglage de tension standard pour toutes les fonctions de points, fil ou tissu.
- Une tension équilibrée (points identiques hauts et bas) n'est habituellement souhaitable que pour la couture utilisant le point droit.
- 90% de tous les travaux de couture requièrent un réglage de tension compris entre "3" et "5".
- Pour les fonctions de couture avec point zigzag et couture décorative, la tension du fil devrait généralement être inférieure à celle utilisée pour la couture utilisant le point droit.
- Pour tous les travaux de couture décorative, vous obtiendrez toujours de meilleures finitions et moins de plis dans le tissu lorsque l'enfilage supérieur apparaît à l'arrière de votre tissu.
- Si le fil fait des boucles ou s'entremêle sur le dessus du tissu, cela indique que le fil de la canette n'a pas été enfilé correctement.

EN How to Choose Your Pattern

The diagram on this page displays the stitch patterns available on the machine.

Stitches in the top of the diagram are indicated on the pattern selector dial in gray. To select the patterns indicated with the gray color, turn the pattern selector dial. (e)

For top row stitches B, C, D, E, I, J, and K follow these steps:

- Set the Three Needle Position Dial (b) to the Center.
- Set the Stitch Width Dial (c) to 6. This will give you the widest stitch. If you would like a narrower stitch, set the Stitch Width Dial to between 1 and 5.
- Set the Stitch Length Dial (d) to 2. You can adjust the density by moving the Stitch Length Dial to 1 to make the stitching closer, or towards 4 to make it longer.

For top row stitches F, G, and H follow these steps:

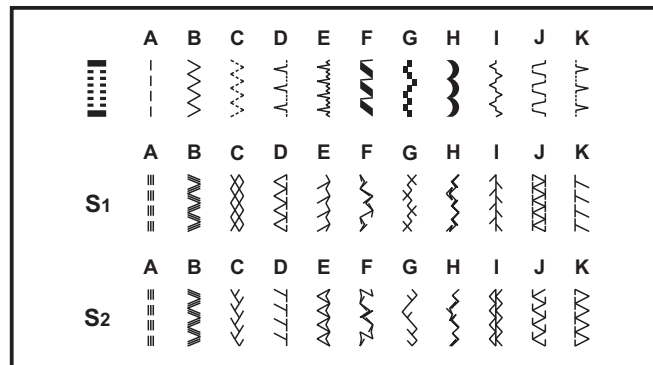
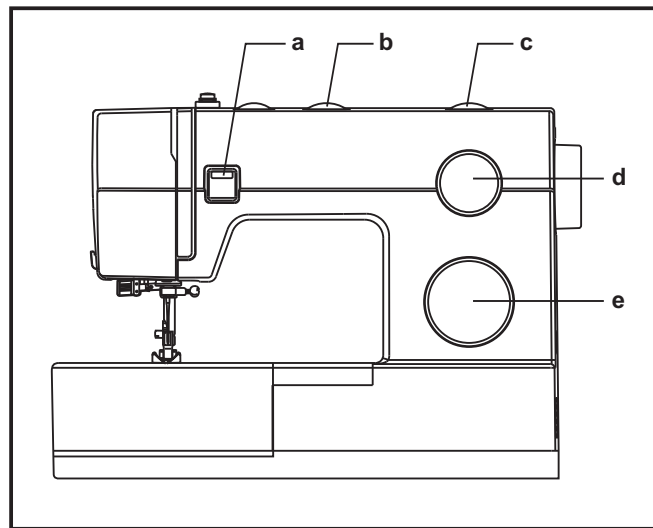
- Set the Three Needle Position Dial (b) to the Center.
- Set the Stitch Width Dial (c) to 6. This will give you the widest stitch. If you would like a narrower stitch, set the Stitch Width Dial to between 1 and 5.
- Set the Stitch Length Dial (d) to 1. You can adjust the density by moving the Stitch Length Dial to 0.5 to make the stitching closer.

Further instructions for setting the stitch width & the stitch length dials can be found on page 28.

To obtain the other patterns, turn the stitch length dial to "S1" or "S2", select the pattern desired with pattern selector dial, and adjust the stitch width with the stitch width dial.

The pattern selector dial may be turned in either direction.

- a. Reverse sewing lever
- b. Three needle position dial
- c. Stitch width dial
- d. Stitch length dial
- e. Pattern selector dial



E Cómo seleccionar su puntada

El diagrama en la página anterior muestra los diseños de las puntadas disponibles en la máquina.

Las puntadas en la parte superior del diagrama están señaladas con gris en el Selector de Puntada. Para elegir los patrones indicados en color gris gire el selector de puntada. (e)

Para puntadas de la fila superior B, C, D, E, I, J, y K, siga estos pasos:

- Ajuste el Selector de Tres Posiciones de Aguja (b) al Centro
- Ajuste el Selector de Ancho de Puntada (c) a 6. Esto le dará la puntada más ancha. Si desea una puntada más estrecha, ajuste el selector de ancho de puntada entre 1 y 5.
- Ajuste el selector de largo de puntada (d) a 2. Se puede ajustar la densidad moviendo el selector de largo de puntada al 1 para hacer la costura más cerrada o hacia 4 para que sea más abierta.

Para puntadas de la fila superior F, G, y H siga estos pasos:

- Ajuste el selector de tres posiciones de aguja (b) al Centro.
- Ajuste el selector de ancho de puntada (c) a 6. Esto le dará la puntada más ancha. Si desea una puntada más estrecha, ajuste el selector de ancho de puntada entre 1 y 5.
- Ajuste el selector de largo de puntada (d) a 1. Se puede ajustar la densidad moviendo el selector de largo de puntada a 0.5 para hacer las puntadas más cerradas.

Más instrucciones para el ajuste del ancho de puntada y los selectores de largo la puntada pueden encontrarse en la página 29.

Para obtener los otros diseños, gire el dial de longitud de puntada a "S1" o "S2". Seleccione el diseño deseado con el dial selector de diseños y ajuste el ancho de la puntada con el dial de ancho de puntada.

El selector de puntadas puede dar vuelta en cualquier dirección:

- a. Botón de retroceso
- b. Selector de posición de la aguja
- c. Disco selector de ancho de puntada
- d. Disco selector de largo de puntada
- e. Disco selector de puntadas

F Comment choisir votre motif

Le diagramme sur la page précédente présente les motifs de point disponibles sur la machine.

Les points en haut du diagramme sont indiqués sur le sélecteur de points en gris. Pour sélectionner les points indiqués en gris, tourner le bouton sélecteur de points. (e)

Pour les points de la rangée supérieure B, C, D, E, I, J, et K suivez les étapes suivantes :

- Réglez la Molette Trois Positions d'Aiguille (b) sur le Centre.
- Réglez le Cadran de Largeur de Point (c) sur 6. Cela vous donnera le point le plus large. Si vous souhaitez un point plus étroit, réglez le Cadran de Largeur de Point entre 1 et 5.
- Réglez le Cadran de Longueur de Point (d) sur 2. Vous pouvez ajuster la densité en bougeant le Cadran de Largeur de Point sur 1 pour le rendre plus resséré, ou vers le 4 pour le rendre plus espacé.

Pour les points de la rangée F, G, et H suivez ces étapes:

- Réglez la Molette Trois Positions d'Aiguille (b) sur le Centre.
- Réglez le Cadran de Largeur de Point (c) sur 6. Cela vous donnera le point le plus large. Si vous souhaitez un point plus étroit, réglez le Cadran de Largeur de Point entre 1 et 5.
- Réglez le Cadran de Longueur de Point (d) sur 1. Vous pouvez ajuster la densité en bougeant le Cadran de Longueur de Point (d) sur 0.5 pour rendre le point plus resséré.

Davantage d'instructions sur le réglage des cadrans de longueur et de largeur de point se trouvent en page 29.

Pour obtenir les autres points, mettre le bouton de longueur de point sur "S1" ou "S2", sélectionnez ensuite le point désiré à l'aide du bouton de sélection de points, puis réglez la largeur de point à l'aide du bouton de réglage de la largeur.

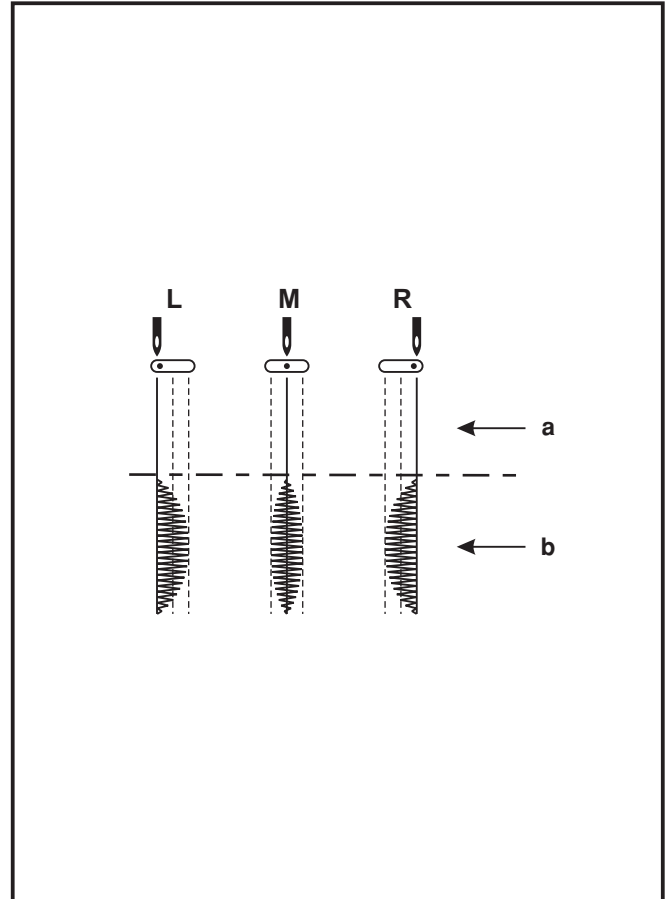
Le cadran de sélection de motifs peut être tourné dans n'importe quel sens.

- a. Levier de couture arrière
- b. Molette de position d'aiguille
- c. Cadran de largeur de point
- d. Cadran de longueur de point
- e. Cadran de sélection de motifs

EN Three Needle Position Dial

The needle position can be altered with the "Three needle position dial". For normal work, the needle position in the middle. For edge stitching or sewing parallel lines of topstitching, select needle position left or right. For twin needle stitching, needle position is middle.

In order to set the Three Needle Position Dial (See item # 9 on page 2 of the manual) to the left, in the center or to the right, the Stitch Width Dial must be set to "0" position.



- a. Straight
- b. Zig-zag

- L. Left Needle Position
- M. Middle Needle Position
- R. Right Needle Position

E Selector de posición de la aguja

La posición de la aguja puede ser cambiada utilizando el Selector de posición de la aguja. Para trabajo normal, la posición de la aguja es en el centro. Para puntadas al borde de la tela o para costuras de líneas paralelas, seleccione la posición izquierda o derecha. Para puntadas con la doble aguja, la posición es en el centro.

Con el fin de configurar el selector de aguja de tres posiciones (Véase artículo # 9 en la página 2 del manual) a la izquierda, en el centro o la derecha, el Selector de Ancho de Puntada debe estar en posición "0".

- a. Recta
- b. Zig-zag

- L. Posición a la Izquierda
- M. Posición Centro
- R. Posición a la Derecha

F Molette trois positions d'aiguille

Il vous est possible de changer la position de l'aiguille en utilisant la "Molette trois positions d'aiguille". Pour les travaux normaux l'aiguille est au centre. Pour les coutures des rebords ou pour les lignes parallèles du point de surpiqûre, sélectionner la position d'aiguille à gauche ou à droite. Pour la couture à double aiguille sélectionner la position centrale.

Pour régler la Molette Trois Positions d'Aiguille (voir composant # 9 en page 2 du manuel) sur la gauche, au centre, ou sur la droite, le Cadran de Largeur de Point doit être en position "0".

- a. Droit
- b. Zigzag

- L. Position d'aiguille gauche
- M. Position d'aiguille au milieu
- R. Position d'aiguille droite

EN Stitch Width Dial & Stitch Length Dial

Function of stitch width dial

When doing a zig zag or a decorative pattern you can alter the width from 1mm to 6mm. To obtain a very narrow stitch, set the dial to 1, to obtain the maximum 6mm width, set the dial to 6. When the dial is set to 0, you will obtain a straight stitch. (1)

The stitch width dial (see item # 11 on page 2 of your manual) is also the control for the straight stitch infinite needle position. To use this function your Pattern Selector Dial (see item # 13 on page 2 in the manual) must be set at Straight Stitch. For an infinite needle position, first set the Three Needle Position Dial so that the needle is positioned to the right and then by moving the stitch width dial between "0" and "6", you can position the needle where you require it.

Function of stitch length dial while zig-zag stitching

Set the pattern selector dial to zig zag or any other decorative pattern. The density of zig zag or decorative stitches increases as the setting of the stitch length dial approaches "0". The smaller the number the closer, or denser the stitches will be.

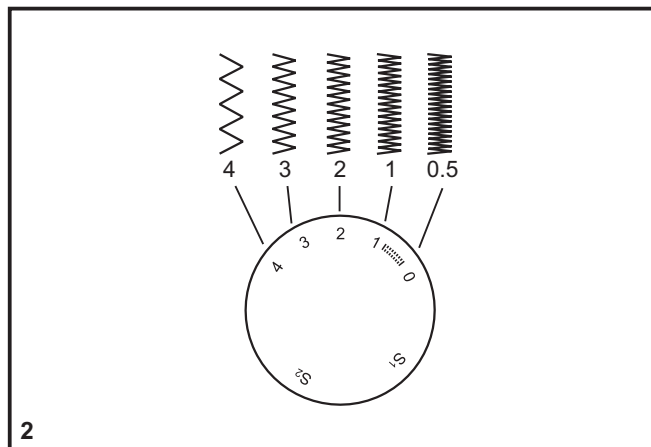
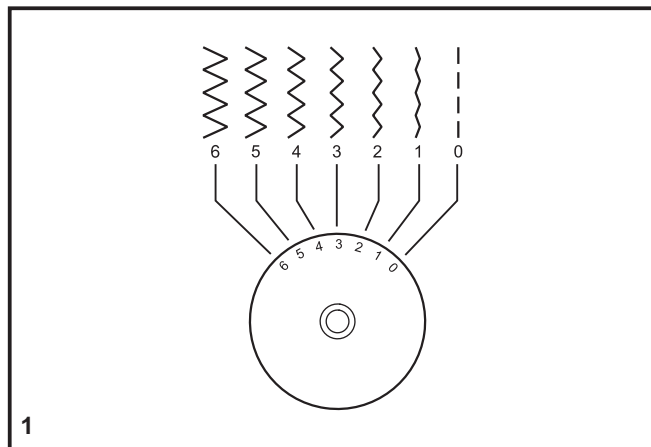
Standard zigzag stitches are usually achieved at "3" or below. (2)

Dense zig-zag stitches are called satin stitches. (2)

Function of stitch length dial for when straight stitching

For straight stitch sewing, turn the Pattern Selector Dial to the straight stitch setting. Turn the Stitch Length Dial, and the length of the individual stitches will decrease as the dial approached "0". The length of the individual stitches will increase as the dial approaches "4". Generally speaking, use a longer stitch length when sewing heavier weight fabrics or when using a thicker needle or thread. Use a shorter stitch length when sewing lighter weight fabrics or when using a finer needle or thread.

- The standard setting for sewing a seam is between 2 and 3.
- For basting purposes, set the stitch length all the way to 4 (longest).



E Selector de ancho de puntada y Selector de largo de puntada

Función del selector de ancho de puntada

Cuando utilice zig-zag o un patrón decorativo usted puede cambiar el ancho de 1mm a 6mm. Para obtener una puntada angosta ajústelo a 1, para obtener el máximo de 6mm de ancho ajústelo a 6. Cuando el ajuste esté en 0 usted obtendrá una puntada recta. (1)

El selector de ancho de puntada (véase el punto #11 de la página 2 del manual) es también el control de la posición de la aguja para puntada recta infinita. Para utilizar esta función, su Selector de Puntadas (ver punto # 13 en la página 2 del manual) debe ajustarse en puntada recta. Para una posición de la aguja infinita, primero ajuste el selector de tres posiciones de aguja para que ésta última se coloque a la derecha y luego moviendo el selector de ancho de puntada entre "0" y "6", puede colocar la aguja donde usted lo requiera.

Función de largo de puntada mientras se realiza el zig-zag

Ajuste el selector de puntada en zig-zag o en otro patrón decorativo. La densidad del ancho de zig-zag (o puntada decorativa) incrementa al igual que el ajuste del largo de puntada se acerca a "0". Entre más pequeño el número, menor la densidad y más cercanas las puntadas. Las puntadas estándar de zig-zag son usualmente logradas con "3" o menos. (2)

Las puntadas en zig-zag cerradas (más próximas) se denominan puntada de festón. (2)

Función de largo de puntada para costura recta

Para la puntada recta, dé vuelta al selector de puntadas y posicionarlo en costura recta. De vuelta al selector de largo de puntada, cuando acerque el selector a "0", la longitud de las puntadas individuales disminuirá. La longitud de las puntadas individuales aumentará cuando el selector se acerque al "4". En términos generales, utilice una longitud más larga de la puntada al coser telas más pesadas o al usar una aguja o un hilo más grueso. Utilice una longitud más corta de la puntada al coser telas más ligeras o al usar una aguja o un hilo más fino.

- El ajuste estándar para hacer una costura es entre 2 y 3.
- Para hilvanar, ajuste el largo de puntada hasta el 4 (lo más largo).

F Cadran de largeur de point et cadran de longueur de point

Fonction du cadran de largeur de point

Lorsque vous cousez un point zigzag ou un point décoratif, vous pouvez modifier sa largeur de 1mm à 6mm. Pour obtenir une largeur de point très étroite régler le cadran à 1, pour obtenir une largeur de point maximum de 6mm, régler le cadran à 6. Lorsque le cadran est réglé à "0", vous obtenez un point droit. (1)

Le Cadran de Largeur de Point (voir composant # 11 en page 2 du manuel) permet aussi de contrôler la position de l'aiguille pour le point droit infini. Pour utiliser cette fonction, votre Cadran de Sélection de Motifs (voir composant # 13 en page 2 du manuel) doit être réglé sur le Point Droit. Pour une position d'aiguille infinie, réglez d'abord la Molette Trois Positions d'Aiguille de sorte que l'aiguille soit positionnée sur la droite, puis, en bougeant le Cadran de Largeur de Point entre "0" et "6", vous pouvez positionner l'aiguille où vous le souhaitez.

Fonction du cadran de longueur de point lors de la couture en zigzag

Régalez le bouton sélecteur de point au point zigzag ou à tout autre point décoratif.

La densité des points zigzag ou décoratif augmente au fur et à mesure que le réglage du cadran de longueur de point approche du "0". Plus le nombre est petit plus le point sera rapproché ou dense.

Un point zig-zag standard est normalement obtenu à "3" ou plus bas. (2)

Les points en zigzag serrés sont appelés points bourdon. (2)

Fonction du cadran de longueur de point lors de la couture de points droits

Pour coudre des points droits, tourner le cadran de sélection de motifs sur couture de points droits. Tourner le cadran de longueur de point et la longueur des points individuels sera réduite au fur et à mesure que le cadran se rapproche du "0". La longueur des points individuels augmentera au fur et à mesure que le cadran se rapproche de "4". En général, il faut utiliser un point plus long lors de la couture de tissus plus lourds ou lorsqu'une aiguille ou un fil plus épais sont utilisés. Utiliser une longueur de point plus courte lors de la couture de tissus plus légers ou lorsqu'une aiguille ou un fil plus fins sont utilisés.

- Le réglage normal pour une couture est entre 2 et 3.
- Pour le faufilage, régler la longueur de point au maximum à 4 (la plus longue).

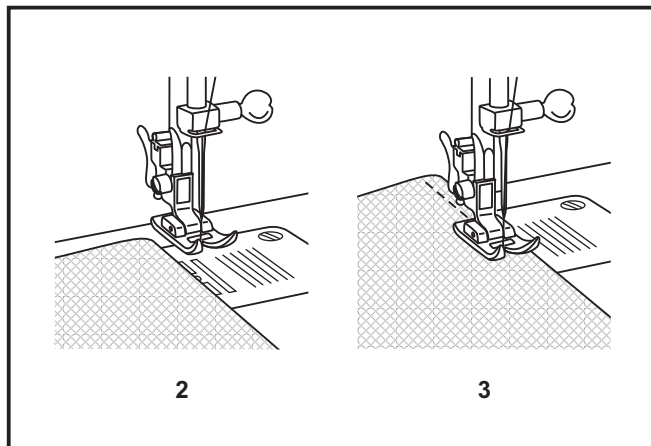
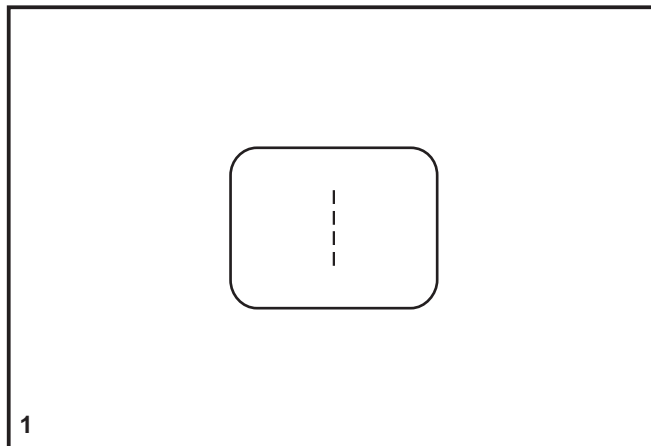
EN Sewing Straight Stitch

To begin sewing, set the machine for straight stitch. (1)

Set the stitch length to between 2 and 3.

Place the fabric under the presser foot with the fabric edge lined up with the desired seam guide line on the needle plate. (2)

Lower the presser foot lifter, and then step on the foot controller to start sewing. (3)



E Puntada recta

Para comenzar a coser, gire el selector de puntadas en la puntada recta, puede seleccionar la posición de la aguja en centro o a la derecha. (1)

Ajuste el largo de la puntada entre 2 y 3.

Coloque la tela bajo el prensatelas con el borde de la tela alineado con la línea de guía deseada de la costura en la placa aguja. (2)

Baje el prensatelas, y después presione con el pie el control de velocidades para comenzar a coser. (3)

F Couture au point droit

Pour commencer à coudre, régler la machine sur le point droit. (1)

Régler la longueur de point entre 2 et 3.

Placer le tissu sous le pied presseur avec le bord du tissu aligné au guide de couture souhaité sur la plaque à aiguilles. (2)

Abaisser le releveur du pied presseur, puis appuyer sur la pédale pour commencer à coudre. (3)

EN Reverse Sewing

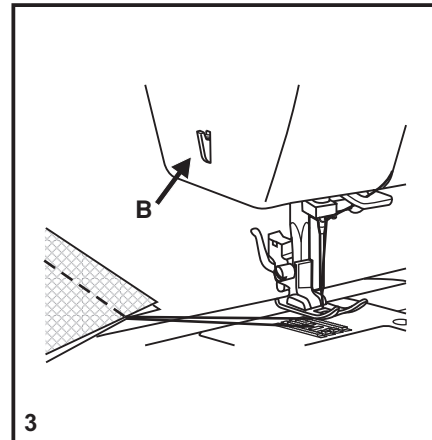
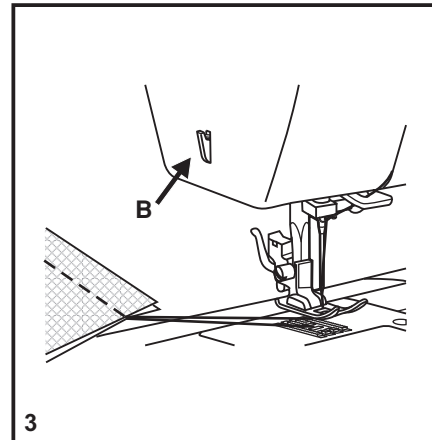
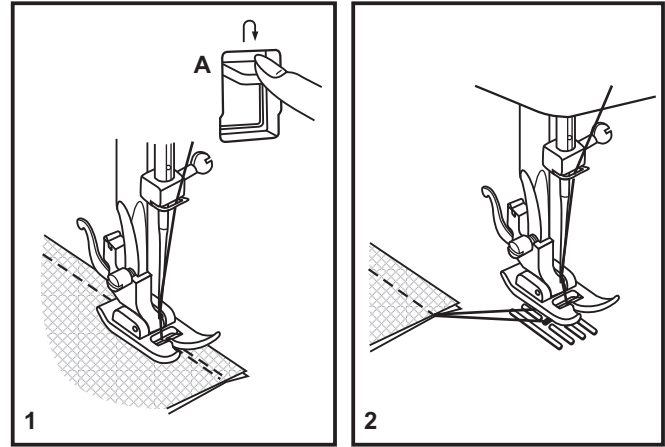
To secure the beginning and the end of a seam, press down the reverse sewing lever (A). Sew a few reverse stitches. Release the lever and the machine will sew forward again. (1)

Removing the Work

Turn the handwheel toward you (counterclockwise) to bring the thread take up lever to its highest position, raise the presser foot and remove work behind the needle and presser foot. (2)

Cutting the Thread

Pull the threads under and behind the presser foot. Guide the threads to the side of the face plate and into thread cutter (B). Pull threads down to cut. (3)



E Remate

Para fijar el comienzo y el final de la costura, presione la palanca de retroceso.

Haga unas pocas puntadas hacia atrás. Suelte la palanca y la máquina coserá de nuevo hacia delante (A). (1)

Cómo sacar la tela

Gire el volante hacia usted para llevar la palanca tira-hilo a su posición más alta, eleve el prensatelas y retire su trabajo hacia atrás. (2)

Cómo cortar el hilo

Jale los hilos hacia atrás. Guíe los hilos hacia el lado de la placa frontal y dentro del cortahilos (B). Tire de los hilos hacia abajo para su corte. (3)

F Couture en marche arrière

Afin de renforcer le début et la fin d'une couture, abaisser le bouton marche arrière.

Faire quelques points en marche arrière. Lâcher le bouton (A) et la machine reprendra la couture vers l'avant. (1)

Pour retirer votre ouvrage en cours

Tourner le volant vers vous (sens contraire des aiguilles d'une montre) afin d'amener le releveur de fil en position haute, lever le pied presseur et retirer votre ouvrage en le tirant vers l'arrière du pied presseur et de l'aiguille. (2)

Pour couper le fil

Tirer sur les deux fils à l'arrière du pied presseur. Les guider le long de la plaque frontale et les placer dans le coupe-fil (B). Tirer les fils vers le bas pour couper. (3)

EN Choosing Stretch Stitch Patterns

The stretch stitch patterns are indicated with blue and red colors on the pattern selector dial. To select these stitches, turn the pattern selector dial to the desired pattern. Then, turn the stitch length dial to the indicator marked "S1" or "S2". Though there are several stretch patterns, here are two examples:

Straight Stretch Stitch (1)

Set the pattern selector dial to "III".

Set the stitch length dial to "1".

Used to add triple reinforcement to stretch and hardwearing seams.

The machine sews two stitches forward and one stitch backwards.

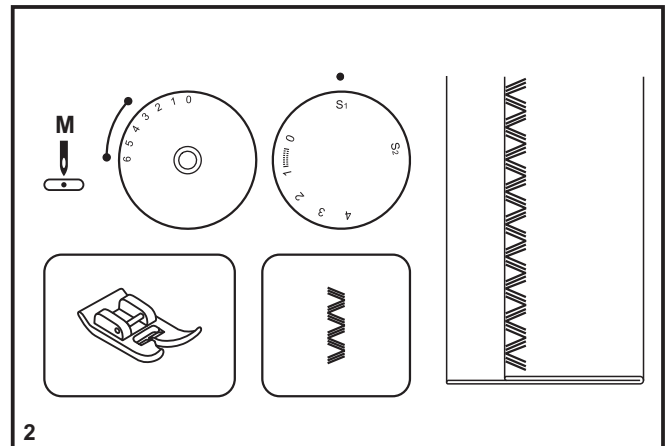
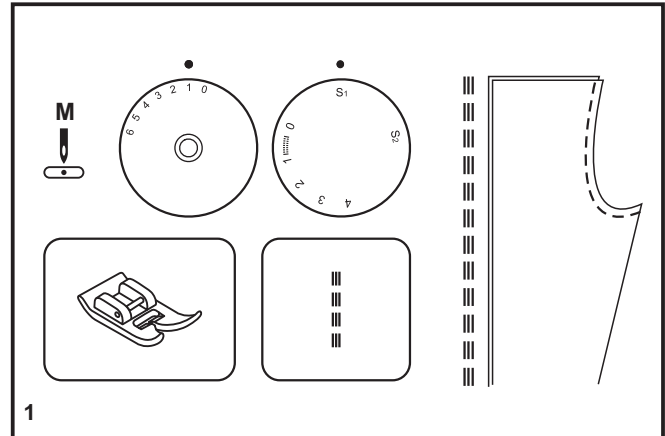
Ric Rac (2)

Set the pattern selector dial to "W".

Set the stitch length dial to "S1" or "S2".

Adjust the stitch width dial to between "3" and "6".


Ric rac stitch is suitable for firm fabrics like denim, corduroy, poplin, duck, etc.



E Selección de Puntadas elásticas

Las puntadas flexibles están señaladas con azul y rojo en los patrones del selector de puntadas. Para seleccionar estas puntadas, dé vuelta al selector hasta seleccionar la puntada deseada. Después, gire el selector de largo de puntada hasta la marca "S1" o "S2". Aunque hay varios tipos de puntadas elásticas, aquí tenemos dos ejemplos:

Puntada recta flexible (1)

Ponga el selector en posición " ".

Ajuste el ancho de la puntada en "1".

Agrega refuerzo triple al estiramiento de la tela.

La máquina cose dos puntadas adelante y una puntada al revés.

Ric Rac (2)

Ponga el selector en posición " ".

Ajuste el largo de la puntada en "S1" o "S2".

Ajuste el ancho de puntada entre "3" y "6".

La puntada Ric Rac es conveniente para las telas firmes como el algodón, la pana, popelina, etc.

F Choisir les motifs de point extensible

Les points extensibles sont indiqués en couleur bleue et rouge sur le cadran de sélecteur de point. Pour sélectionner ces points, tourner le cadran de sélection de motifs sur le motif souhaité. Puis, tourner le cadran de longueur de point sur l'indicateur marqué par "S1" ou "S2". Il existe plusieurs motifs extensibles et en voici deux exemples :

Point extensible droit (1)

Régler le cadran de sélection de motifs sur " ".

Régler le cadran de largeur du point à "1".

Utilisé pour ajouter un triple renforcement aux coutures extensibles et résistantes à l'usure.

La machine coud deux points en avant et un point en arrière.

Croquet (2)

Régler le cadran de sélection de motifs sur " ".

Régler le cadran de longueur de point à "S1" ou "S2".

Régler le cadran de largeur de point entre "3" et "6".

Le point de croquet convient aux tissus solides comme le denim, le velours, la popeline, le coutil, etc.

EN Blind Hem

For hems on curtains, trousers, skirts, etc.

..... Blind hem for stretch fabrics.

..... Blind hem for firm fabrics.

Set the stitch length dial with the range shown on the diagram at the right. Blind hems, however, are normally sewn with a longer stitch length setting. Set the stitch width dial at a setting appropriate for the weight/type of fabric being sewn, within the range shown in the diagram on the right of the page. Generally, a narrower stitch is used for lighter weight fabrics, and a wider stitch is used for heavier weight fabrics. Sew a test first to make sure the machine settings are appropriate for the fabric.

Blind Hem:

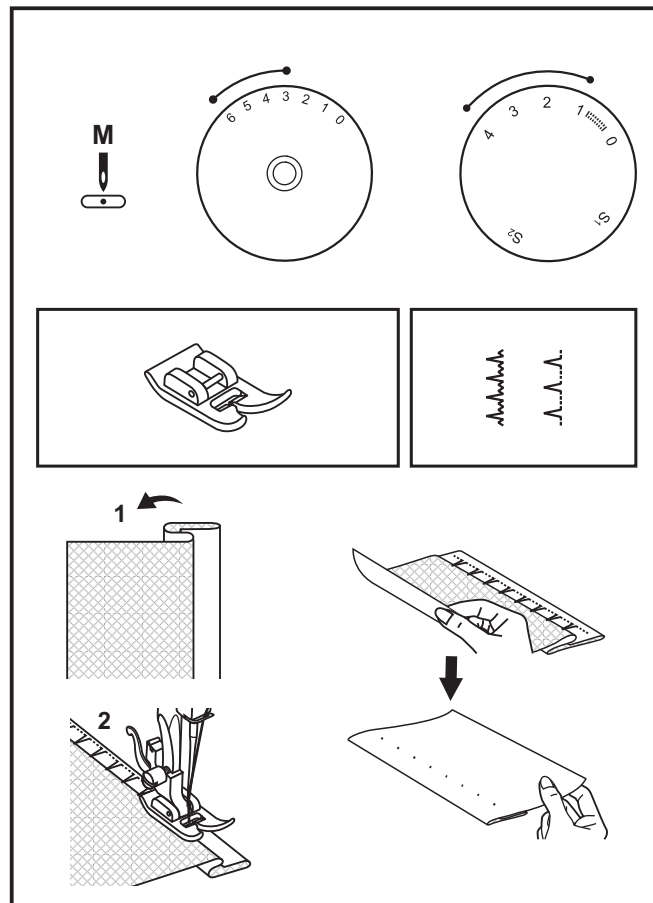
Turn up the hem to the desired width and press. Fold back (as shown in Fig. 1) against the right side of the fabric with the top edge of the hem extending about 7 mm (1/4") to the right side of the folded fabric.

Start to sew slowly along the fold, so that the needle drops through the edge of the fold. (2)

Unfold the fabric when hemming is completed and press.


Note:

To make blind hem sewing even easier, use a blind hem foot, available from your SINGER® retailer. (See page 10 for part number)



E Dobladillo Invisible

Para dobladillos, cortinas, pantalones, faldas, etc.

 Para realizar un dobladillo invisible en telas elásticas, seleccione esta puntada.

 Para realizar un dobladillo invisible o la puntada de lencería.

Fije el selector de largo de puntada con la gama mostrada en el diagrama a la derecha. El dobladillo invisible, sin embargo, se cosen normalmente con un ajuste más largo de la longitud de la puntada. Cosa una prueba primero para cerciorarse de que los ajustes de la máquina son apropiados para la tela.

Dobladillo invisible:

Dé vuelta al dobladillo hasta el ancho deseado y presione. Coloque el lado derecho de la tela hacia arriba con el borde del dobladillo hacia la izquierda. (fig. 1) Comience a coser de manera que la aguja oscile hacia el borde izquierdo de la tela para formar un pequeño festón. Extendiéndolo cerca de 7 mm (1/4") al derecho de la tela doblada.

Comience a coser lentamente a lo largo del pliegue, para que la aguja caiga dentro de la orilla del pliegue. (2)

Retire la tela cuando se termina el dobladillo.

Nota:

Para hacer el dobladillo invisible con mayor facilidad, use el prensatelas para dobladillo invisible, disponible con un Distribuidor Autorizado. (Ver número de parte en la página 10)

F Ourlet invisible

Pour les ourlets sur les rideaux, pantalons, jupes, etc.

 Ourlet invisible pour tissus extensibles.

 Ourlet invisible pour tissus solides.

Régler le cadran de longueur de point dans la gamme tel qu'indiqué sur le diagramme. (Page 36)

Toutefois, les ourlets invisibles sont normalement cousus avec un réglage de longueur de point plus long. Régler le cadran de largeur de point sur un réglage approprié pour le poids/type de tissu cousu, dans la gamme tel qu'indiqué sur le diagramme sur la droite de la page 36. En général, un point plus étroit est utilisé pour les tissus plus légers et un point plus large est utilisé pour les tissus plus lourds. Faire un test en premier pour vous assurer que les réglages de la machine conviennent au tissu.

Ourlet invisible :

Rabattre l'ourlet à la largeur souhaitée et repasser. Replier (comme indiqué à la fig. 1) contre le côté droit du tissu avec le bord supérieur de l'ourlet s'allongeant d'environ 7 mm (1/4 de pouce) sur le côté droit du tissu plié.

Commencer à coudre lentement le long du repli, de façon à ce que l'aiguille transperce le bord du pli. (2)

Déplier le tissu une fois que l'ourlet est terminé et repasser.

Remarque :

Pour faciliter la couture d'ourlet invisible, utiliser un pied pour ourlet invisible, disponible auprès de votre revendeur SINGER®. (Voir page 10 pour le numéro de pièce)

EN Sew 1-step Buttonholes

Buttonhole sewing is a simple process that provides reliable results. It is strongly suggested to always make a test buttonhole on a sample of your fabric before working on your garment. Stabilizer should always be used when making buttonholes.

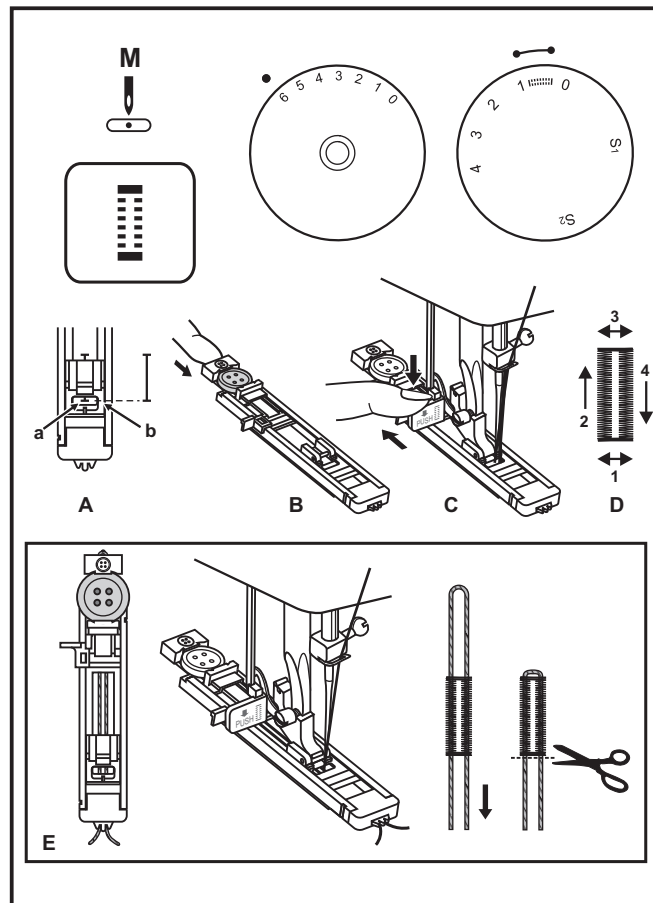
Making a Buttonhole

1. Using tailor's chalk, mark the position of the buttonhole on the fabric.
2. Attach the buttonhole foot and set the Pattern Selector Dial to "1". Set stitch length dial to "15". Set the stitch width at "6". The width however may need to be adjusted according to the project. Sew a test first to determine this.
3. Lower the presser foot aligning the marks on foot with the marks on the fabric (A). (The front bar tack will be sewn first.) (Align the mark on the fabric (a) with the mark on the foot (b).)
4. Open the button plate and insert the button (B).
5. Lower the buttonhole lever and gently push it back (C).
6. While lightly holding the upper thread, start the machine.
7. Buttonhole stitching is done in the order (D).
8. Stop the machine when the buttonhole cycle has completed.

Making a Buttonhole on Stretch Fabrics (E)

When sewing buttonholes on stretch fabric, hook heavy thread or cord under the buttonhole foot. When the buttonhole is sewn the legs will overcast the cord.

1. Mark the position of the buttonhole on the fabric with the tailor's chalk, attach the buttonhole foot, and set the pattern selector dial to "1". Set stitch length dial to "15".
2. Hook the heavy thread onto the back end of the buttonhole foot, then bring the two heavy thread ends under & to the front of the foot, insert them into the grooves and temporarily tie them there.
3. Lower the presser foot and start sewing.
*Set the stitch width to match the diameter of the gimp thread.
4. Once sewing is completed, gently pull the heavy thread to remove any slack, then trim off the excess.



E Ojal de un sólo paso

Coser ojales de botones es un proceso simple que provee resultados confiables. Es muy recomendable siempre practicar haciendo el ojal de un botón en un pedazo de tela antes de trabajarlo en la prenda de vestir. Siempre use estabilizador cuando cosa ojales para botones.

Confección de un ojal

1. Usando una tiza de sastrer, marque la posición del ojal en la tela.
2. Coloque el prensatelas para ojales y ponga el disco selector de puntadas en "1".
3. Baje el prensatelas alineado a las marcas del prensatelas con las marcas en la tela (A). (Se coserá primero el hilvanado de la barra frontal). (Alinee la marca en la tela (a) con la marca en el prensatelas (b)).
4. Abra la placa del botón e inserte el botón (B).
5. Baje el prensatelas para hacer ojales y empujela suavemente hacia atrás (C).
6. Mientras se sujeta ligeramente el hilo superior, de marcha a la máquina.
7. La puntada del ojal se realiza en orden (D).
8. Pare la máquina cuando se termine de coser el ojal.

Confección de un ojal en tejidos elásticos (E)

Al coser en telas elásticas, enganche el hilo grueso o cordoncillo bajo el prensatelas de ojales.

1. Marque la posición del ojal en la tela con la tiza de sastrer, ponga el prensatelas para ojales y coloque el disco selector del dibujo en "1". Ponga el selector de largo de puntada en "1".
2. Enganche el hilo hasta la parte de atrás del pie para ojales, después deslice las puntas abajo y al frente del pie, insértelos dentro de los surcos y temporalmente anúdelos allí.
3. Baje el prensatelas y comience a coser.
*Ajuste el ancho de la puntada para casar con el diámetro del hilo entorchado.
4. Una vez terminado el ojal, tire suavemente del hilo grueso para eliminar cualquier aflojamiento y luego recorte el sobrante.

F Couture de boutonnières en 1 étape

La couture de boutonnière est un processus simple qui assure des résultats fiables. Toutefois, il est fortement suggéré de toujours confectionner une boutonnière sur un échantillon du tissu utilisé avant de travailler sur votre vêtement. Un tissu d'entoilage devrait toujours être utilisé pour confectionner une boutonnière.

Faire une boutonnière

1. Avec une craie de tailleur, marquer la position de la boutonnière sur le tissu.
2. Installer le pied de boutonnière et régler le cadran de sélection de motifs sur "1". Régler le cadran de longueur de point sur "1". Régler la largeur de point sur "6". Toutefois, la largeur peut avoir besoin d'être réglée selon le projet, faire un essai en premier afin de déterminer celle-ci.
3. Abaisser le pied presseur en alignant les marques sur le pied avec les marques sur le tissu (A). (Le renfort avant sera cousu en premier.) (Aligner la marque sur le tissu (a) avec la marque sur le pied (b).)
4. Ouvrir la plaque du bouton et insérer le bouton (B).
5. Abaisser le levier de boutonnière et pousser le doucement vers l'arrière (C).
6. Tout en tenant légèrement le fil du haut, mettre la machine en marche.
7. La couture de boutonnière se fait dans l'ordre (D).
8. Arrêter la machine lorsque le cycle de la boutonnière est terminé.

Faire une boutonnière sur des tissus extensibles (E)

Lorsque vous cousez des boutonnières sur tissu extensible, crochetez du fil épais ou un cordon sous le pied de boutonnière. Lorsque la boutonnière est cousue, les pieds surfilent le cordon.

1. Marquer la position de la boutonnière sur le tissu avec la craie de tailleur, poser le pied de boutonnière et régler le cadran de sélection de motif sur "1". Régler le cadran de longueur de point sur "1".
2. Accrochez un gros fil à l'arrière du pied pour boutonnière, puis ramenez les deux bouts de ce gros fil en dessous et ensuite à l'avant du pied, insérez-les ensuite dans les rainures et attachez-les temporairement.
3. Abaisser le pied presseur et commencer à coudre.
* Régler la largeur du point pour correspondre au diamètre du fil guimpeur.
4. Une fois que la couture est terminée, tirer avec précaution le fil épais pour le tendre, puis couper ce qui reste.

EN Left and Right Side Balance for Buttonhole

Stitch density on right and left sides of buttonhole can be adjusted by buttonhole balance control dial.

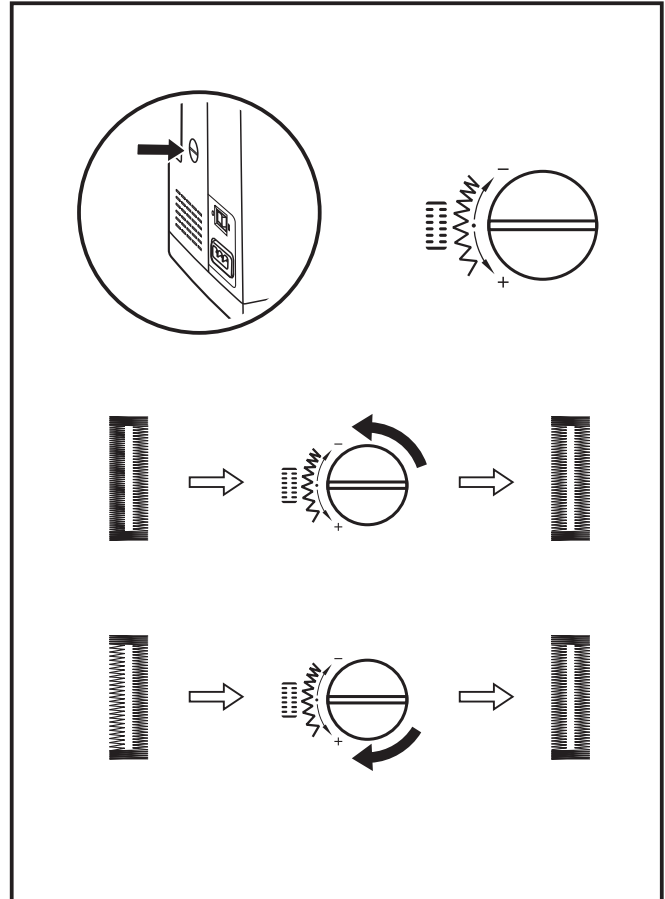
This dial should usually be in a neutral position (between "+" and "-")

If the stitches on the left side of buttonhole are too close together, turn the dial to the left (+).

* Turning dial to the left opens left side.

If the stitches on the left side of the buttonhole are too open, turn the dial to the right (-).

* Turning dial to right closes left side.



E Balance a izquierda y derecha para coser ojales

La densidad de la puntada en los lados derecho e izquierdo del ojal puede ajustarse por el mando de control del balance del ojal.

Este selector debe estar normalmente en una posición neutral. (entre "+" y "-")

Si las puntadas en el lado izquierdo del ojal están demasiado próximas, gire el disco a la izquierda (+).

* El giro del disco a la izquierda abre el lado izquierdo.

Si las puntadas en el lado izquierdo del ojal están demasiado abiertas, gire el disco a la derecha (-).

* El giro del disco a la derecha cierra el lado izquierdo.

F Équilibrage gauche et droit pour boutonnière

La densité des points de part et d'autre de la boutonnière peut être réglée au moyen du sélecteur d'équilibrage de boutonnière.

Normalement, le sélecteur doit être placé dans une position neutre (entre " + " et "-").

Si les points se trouvant sur le côté gauche de la boutonnière sont trop rapprochés, tourner le sélecteur vers la gauche "+".

* La rotation du sélecteur vers la gauche ouvre le côté gauche.

Si les points se trouvant sur le côté gauche de la boutonnière sont trop espacés, tourner le sélecteur vers la droite "-".

* La rotation du sélecteur vers la droite ferme le côté gauche.

EN Sewing on Buttons

Move the drop feed control to right side to lower the feed dogs. (1)

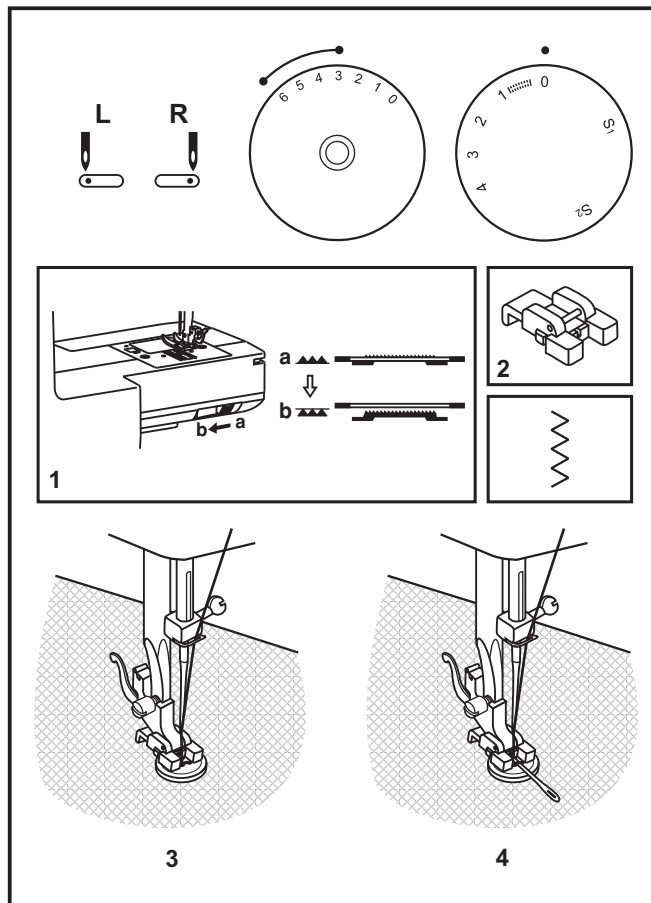
Change the all purpose foot to the button sewing foot. (2)
Set the stitch length to "0".

Place the button and fabric under the Button Sewing foot, as illustrated in (3).

Set the machine for zig-zag stitch, then set the width to number "3" - "6". Turn the handwheel to check that the needle goes cleanly into the left and right holes of the button. Adjust the stitch width, as needed, according to the distance between the holes of the button. Slowly sew on the button with about 10 stitches.

Raise the needle out of the fabric. Set the machine for straight stitch again, then sew a few securing stitches to finish.

If a shank is required, place a darning needle on top of the button and sew. For buttons with 4 holes, sew through the front two holes first, push the work forward and then sew through the back two holes.



E Pegado de botones

Mueva el control del alimentador hacia la derecha para bajar los dientes de alimentación. (1)

Cambie el prensatelas universal por el prensatelas para coser botones. (2)

Ajuste el largo de puntada en "0".


Coloque el botón y tela debajo del Prensatelas para Botón, como se muestra en (3).

Coloque el selector de puntadas en la puntada de zig-zag, y ajuste el ancho de puntada entre "3" y "6". Gire el volante para comprobar que la aguja entra limpiamente en los agujeros derecho e izquierdo del botón. Ajuste el ancho de puntada como sea necesario de acuerdo a la distancia entre los agujeros del botón. Cosa lentamente alrededor de 10 puntadas.

Saque la aguja de la tela. Cosa unas cuantas puntadas de seguridad para terminar.

Si precisa coser un talle de botón. Utilice una aguja de zurcir en la parte superior del botón y cosa. Para botones con cuatro agujeros, cosa primero a través de los dos agujeros frontales, empujar hacia adelante y luego cosa a través de los dos agujeros posteriores.

F Couture de boutons

Déplacer le levier d'abaissement des griffes "  " vers la droite pour abaisser le système d'entraînement des griffes. (1)

Changer le pied presseur multi-usage pour le pied de couture de bouton. (2)

Régler la longueur de point sur "0".

Placer le bouton et le tissu sous le pied boutonnière, comme indiqué. (3)

Régler la machine sur point en zigzag, puis régler la largeur sur "3" à "6". Tourner le volant pour vérifier que l'aiguille entre proprement dans les trous gauche et droit du bouton. Régler la largeur de point, selon le besoin, suivant la distance entre les trous du bouton. Coudre lentement le bouton avec environ 10 points.

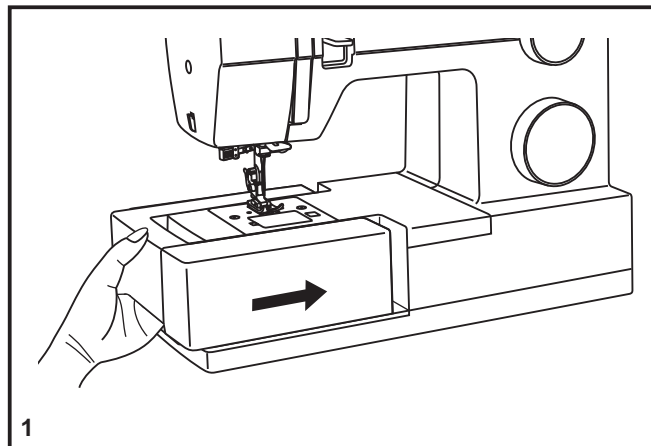
Relever l'aiguille du tissu. Régler à nouveau la machine sur point droit, coudre quelques points de fixation pour finir.

Si un support est nécessaire, placer une aiguille à repiser en haut du bouton et coudre. Pour les boutons à 4 trous, coudre à travers les deux trous avant en premier, avancer l'ouvrage, puis coudre les deux trous arrières.

EN Installing the Removable Extension Table

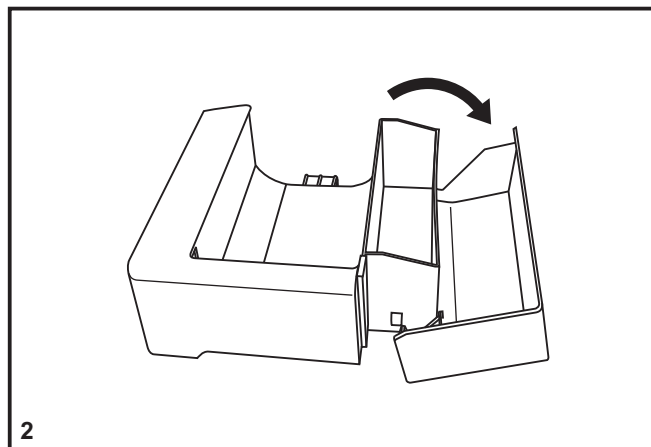
Hold the removable extension table horizontally, and push it in the direction of the arrow. (1)

To remove the extension table, pull it toward the left.



The inside of the removable extension table can be utilized as an accessory box.

To open, flip cover down as shown. (2)



E Instalación de la cubierta removible

Coloque la máquina en una superficie estable, empuje la cubierta removible como indica la flecha, y luego jale hacia afuera. (1)

El interior de la cubierta removible, se puede utilizar para guardar los accesorios de la máquina.

Para abrirla, bájela siguiendo la dirección de la flecha. (2)

F Installation du bras amovible

Maintenir le bras amovible en position horizontale et le pousser dans la direction de la flèche. (1)

Pour enlever le bras amovible, le tirer vers la gauche.

L'intérieur du bras amovible peut être utilisé comme boîte de rangement pour les accessoires.

Pour ouvrir, tirer vers vous comme indiqué page 44. (2)

EN Attaching the Presser Foot Shank

Raise the presser bar (a) with the presser foot lifter. Loosen or remove the presser shank screw. Line up the opening in the shank with the opening on the presser bar and then tighten the screw. (1)

Attaching the presser foot

Lower the presser foot shank (b) using the presser foot lifter, until the cut-out (c) is directly above the pin (d). (2) The presser foot (f) will engage automatically.

Removing the presser foot

Raise the presser foot using the presser foot lifter. (3)

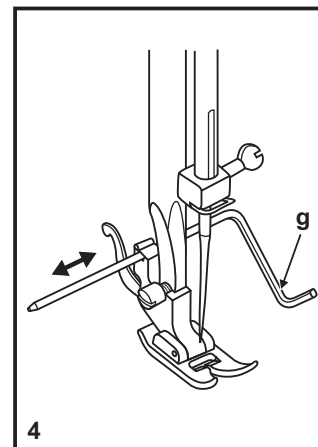
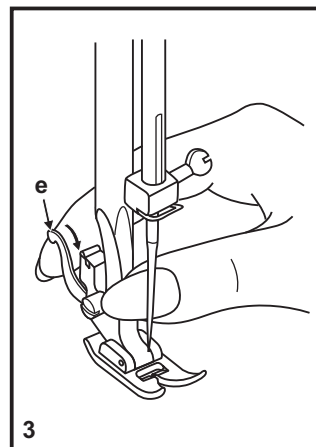
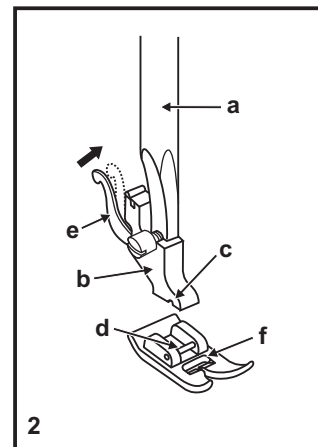
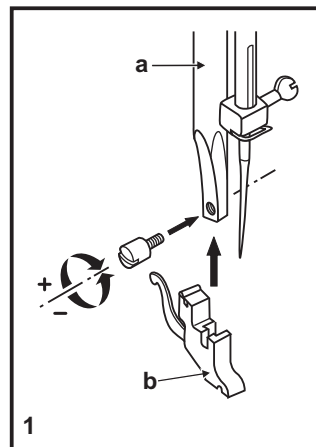
Raise the lever (e) and the foot disengages.

Attaching the edge/ quilting guide

Attach the edge/ quilting guide (g) in the slot as illustrated. Adjust as needed for hems, pleats, quilting, etc. (4)

Attention:

Turn power switch to off ("O") when carrying out any of the above operations!



E Colocación del sujetador del prensatelas

Eleve la barra del prensatelas (a) la palanca del prensatelas. Afloje o remueva el tornillo del prensatelas. Asegúrese de alinear la abertura en el prensatelas con la abertura de la barra del mismo y después apriete el tornillo. (1)

Colocación del prensatelas

Baje el sujetador del prensatelas (b) hasta que el corte (c) esté directamente encima del perno (d). (2) Eleve la palanca (e) Baje el sujetador del prensatelas (b) y el prensatelas (f) se enganchará automáticamente.

Desmontaje del prensatelas

Eleve el prensatelas (3). Presione la palanca que se encuentra en la parte de atrás del sujetador del prensatelas (e) y se desacoplará el prensatelas.

Colocación de la barra guía (de acolchado)

Coloque la guía de costura (g) en la ranura según se ilustra. Ajuste de acuerdo a sus necesidades de costura. (4)

Atención:

Gire el interruptor principal a la posición ("O") cuando realice cualquiera de las anteriores operaciones.

F Installer le support du pied presseur

Soulevez la barre du pied presseur (a) à l'aide du releveur du pied presseur. Desserrez ou enlevez la vis du support du pied presseur. Alignez l'ouverture du support avec l'ouverture de la barre du pied presseur et ensuite resserrez la vis. (1)

Installer le pied presseur

Abaisser le support du pied presseur (b) à l'aide du releveur de pied presseur, jusqu'à ce que la découpe (c) se trouve directement au-dessus de la broche (d). (2) Le pied presseur (f) s'enclenchera automatiquement.

Retirer le pied presseur

Relever le pied presseur à l'aide du releveur de pied presseur. (3)

Relever le levier (e) et le pied se désenclenche.

Installer le guide-bord/guide pour quilting

Installer le guide-bord/guide pour quilting (g) dans la rainure, comme illustré. Régler selon le besoin pour les ourlets, plis, quilting, etc. (4)

Attention :

Eteindre l'interrupteur (sur "O") lorsque vous effectuez n'importe laquelle des opérations ci-dessus !

EN Needle/ Fabric/ Thread Chart

NEEDLE, FABRIC, THREAD SELECTION GUIDE

NEEDLE SIZE	FABRICS	ALL PURPOSE THREAD
9-11 (70-80)	Lightweight fabrics-thin cottons, voile, silk, muslin, interlocks, cotton knits, tricots, jerseys, crepes, woven polyester, shirt & blouse fabrics.	Thread in cotton, polyester or cotton wrapped polyester.
11-14 (80-90)	Medium weight fabrics-cotton, satin, kettlecloth, sailcloth, double knits, lightweight woolens.	Most threads sold are all purpose and are suitable for these fabrics and needle sizes. Always use the same thread in the upper tension and in the bobbin.
14 (90)	Medium weight fabrics-cotton duck, woolen, heavier knits, terrycloth, denims.	
16 (100)	Heavyweight fabrics-canvas, woolens, outdoor tent and quilted fabrics, denims, upholstery material (light to medium).	
18 (110)	Heavy woolen, overcoat fabrics, upholstery fabrics, some leathers and vinyls.	Heavy duty thread in the upper tension, all purpose thread in the bobbin. Set stitch length to 3 or 4.

IMPORTANT: Match needle size to thread size and weight of fabric.

NEEDLE, FABRIC SELECTION

NEEDLES	EXPLANATION	TYPE OF FABRIC
SINGER® 2020	Standard sharp needles. Sizes range thin to large. 9 (70) to 18 (110).	Natural woven fabrics-wool, cotton, silk, etc. Not recommended for double knits.
SINGER® 2045	Semi-ball point needle, scarfed. 9 (70) to 18 (110).	Natural and synthetic woven fabrics, polyester blends. Knits-polyesters, interlocks, tricots, single and double knits. Also sweater knits, Lycra®, swimsuit fabric, elastic.
SINGER® 2032	Leather needles. 12 (80) to 18 (110).	Leather, vinyl, upholstery. (Leaves smaller hole than standard large needle.)

Note :

1. For best sewing results always use genuine SINGER® needles.
2. Replace needle often (approximately every other garment) and/ or at first thread breakage or skipped stitches.

E Guía de selección de agujas/ telas/ hilos

GUÍA DE SELECCIÓN DE AGUJAS/ TELAS/ HILOS

CALIBRE DE LA AGUJA	TELA	HILO PARA TODO USO
9-11 (70-80)	Telas de poco peso - algodones delgados, Voile, sarga, seda, muselina, interlocks (puntadas entrelazadas), tejidos de algodón, tricots, jerseys, crepés, poliester tejido, telas para camisas y blusas.	Hilo ligero de algodón, polyester o polyester forrado de algodón.
11-14 (80-90)	Telas de peso medio, raso, lona, tela de velas, géneros de punto doble, tejidos de lana.	La mayoría de hilos a la venta son para todo uso y funcionan para la mayoría de las telas y tamaños de aguja. Siempre use el mismo hilo en la tensión de arriba y en la bobina.
14 (90)	Telas de peso medio, tejidos de lona, tejidos de lana cardada, tejidos de punto gruesos, mezclilla.	
16 (100)	Telas pesados - lonas, tejidos de lana cardada, tejidos acolchados y lona para tiendas de campaña de exteriores, denims, material de tapicería (ligero a medio).	
18(110)	Tejidos de lana cardada gruesos, tejidos para abrigos de vestir, tejidos para tapicerías, algunos cueros y vinilos.	Si usa hilo grueso en la tensión de arriba, coloque hilo para todo uso en la bobina. Ajuste el largo de puntada en "3 " ó "4."

NOTA IMPORTANTE: Hay que adaptar el tamaño de la aguja al tamaño del hilo y al peso de la tela.

SELECCIÓN DE AGUJA Y DE TELA

AGUJAS	EXPLICACION	TIPO DE TEJIDO
SINGER® 2020	Agujas de afilado normal. Gama de tamaño desde delgada a grande: 9 (70) a 18 (110).	Telas de tejido normal - lana. Algodón, seda, etc. No recomendada para tejidos de punto.
SINGER® 2045	Agujas de punta semiesférica, biselada. 9 (70) a 18 (110).	Tejidos naturales y sintéticos, mezclas de poliester, tejidos de punto poliester entrelazados, tricots, puntos simples y dobles. También puntos de jerseys, Licra®, tejidos para trajes de baño, tejidos elásticos.
SINGER® 2032	Agujas para cuero. 11 (80) a 18 (110).	Cuero, vinilo, tapicería (deja un agujero más pequeño que la aguja grande estándar).

Nota:

1. Para mejores resultados de la costura, utilice solamente agujas SINGER® originales.
2. Cambie la aguja con frecuencia (aproximadamente cada dos prendas) y/ o a los primeros hilos rotos o fallas en las puntadas.

F Table de correspondance de l'aiguille, du tissu et du fil

GUIDE DE SÉLECTION DE L'AIGUILLE, DU TISSU ET DU FIL

DIMENSIONS DE L'AIGUILLE	TISSUS	FIL TOUT USAGE
9-11 (70-80)	Tissus légers, cotons légers, voile, serge, soie, mousseline, Qiana, tissu interlock, tricot de coton, tricot, jerseys, crêpes, polyester tissé, tissus pour chemises et blouses.	Fil de coton léger, polyester ou de coton enrobé de polyester.
11-14 (80-90)	Tissus d'épaisseur moyenne, coton, satin, kettlecloth, tissu de marine, jersey double, lainages légers.	La plupart des fils vendus sont tous usages et conviennent pour ces tissus et dimensions d'aiguilles. Toujours utiliser le même fil dans la tension supérieure et la canette.
14 (90)	Tissus d'épaisseur moyenne, cirés en coton, lainage, jerseys plus épais, tissus éponge et jeans.	
16 (100)	Tissus épais, canevas, lainage, tentes et tissus courtpointe, jeans, tissus pour rembourrage (légers et moyens).	
18 (110)	Lainage épais, tissus pour manteaux et pardessus, tissus pour rembourrage, certains cuirs et vinyle.	Gros fil dans la tension supérieure et fil tout usage dans la canette. Régler la longueur de points entre 3 et 4.

IMPORTANT: Adapter les dimensions de l'aiguille au fil et à la qualité du tissu.

SÉLECTION DE L'AIGUILLE ET DU TISSU

AIGUILLES	EXPLICATIONS	TYPE DE TISSU
SINGER® 2020	Aiguille pointue réglementaire. La dimension varie de fine à grande. 9 (70) à 18 (110).	Tissus naturels tissés-laine, coton, soie, etc. N'est pas recommandé pour des jerseys doubles.
SINGER® 2045	Aiguille à pointe ronde. 9 (70) à 18 (110).	Tissus naturels et synthétiques tissés, mélanges polyester, tricot en polyester, tissu interlock, jerseys simples et doubles. Également, tissu en Lycra®, tissu pour maillots de bain, tissu élastiques.
SINGER® 2032	Aiguilles pour cuir. 12 (80) à 18 (110).	Cuir, vinyle, tissu pour rembourrage. (Fait de plus petits trous que la grande aiguille standard).

NOTE:

1. Pour de meilleurs résultats, n'utilisez que des aiguilles authentiques SINGER®.
2. Remplacez régulièrement l'aiguille (chaque fois que vous commencez un nouveau vêtement) et/ou quand le fil casse ou les points sautent.

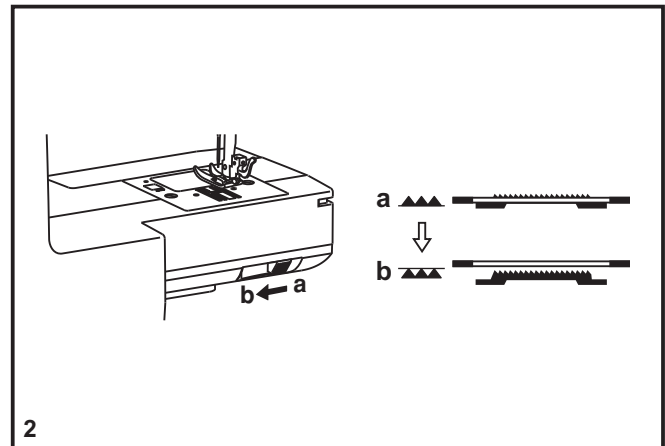
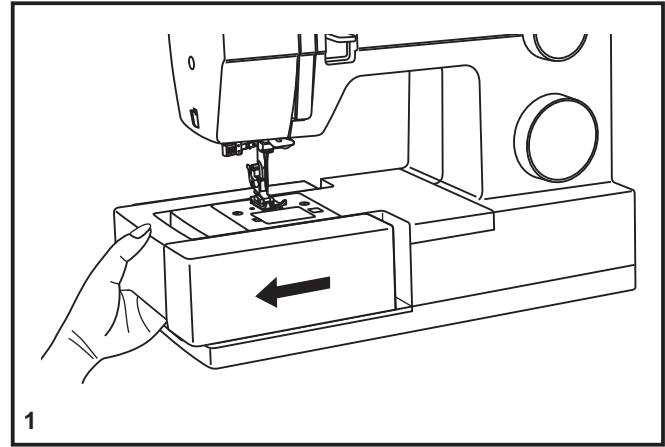
EN How To Drop Feed Dog

For ordinary sewing, keep the feed dogs engaged, for freehand embroidery, sewing on buttons and darning, drop the feed dogs.

To raise (a) and lower (b) feed dogs. (2)

To lower feed dogs: Push lever towards position (b). (2)

To raise feed dogs: Push lever towards position (a). (2). Turn handwheel towards you until you see the feed dogs re-engage.



E Ocultar dientes transportadores

Para costura regular, mantenga los dientes de alimentación arriba; para bordado libre, pegar un botón y zurcidos baje los dientes de arrastre.

Colocar la palanca (a) hacia la izquierda.

Para bajar los dientes de arrastre: Empuje la palanca hacia la posición (b). (2)

Para subir los dientes de arrastre: Empuje la palanca hacia la posición (a). (2). Gire el volante hacia usted hasta que se vean los dientes de arrastre funcionando.

F Comment abaisser les griffes d'entraînement

Pour la couture régulière, gardez les griffes engagées, pour coudre en mode broderie main libre, coudre des boutons et sans pression, abaissez les griffes.

Pour le reprisage, broderie à main levée, et coudre les boutons. Il faut abaisser les griffes d'entraînement. Pousser le levier (b) vers la droite (2).

Pour abaisser les griffes: Poussez le levier vers la position (b). (2)

Pour engager les griffes: Poussez le levier vers la position (a). (2) Tournez le volant vers vous jusqu'à ce que les griffes soit réengagées.

EN Inserting & Changing Needles

Change the needle regularly, especially if it is showing signs of wear and causing problems. For best sewing results always use SINGER® needles.

Insert the needle as illustrated as follows:

- A. Loosen the needle clamp screw and tighten again after inserting the new needle. (1)
- B. The flat side of the shaft should be towards the back.
- C/D. Insert the needle as far as it will go.

Attention:

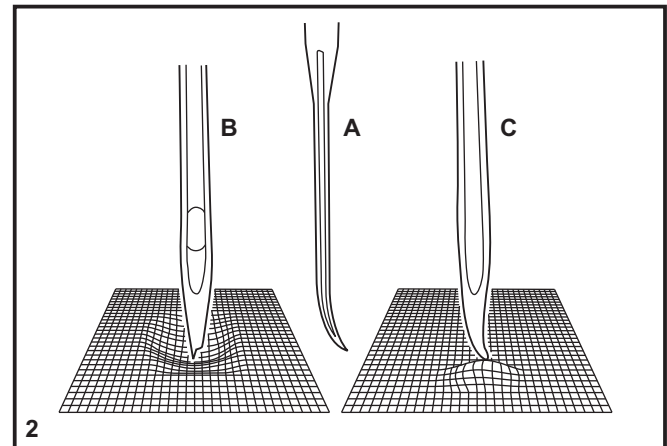
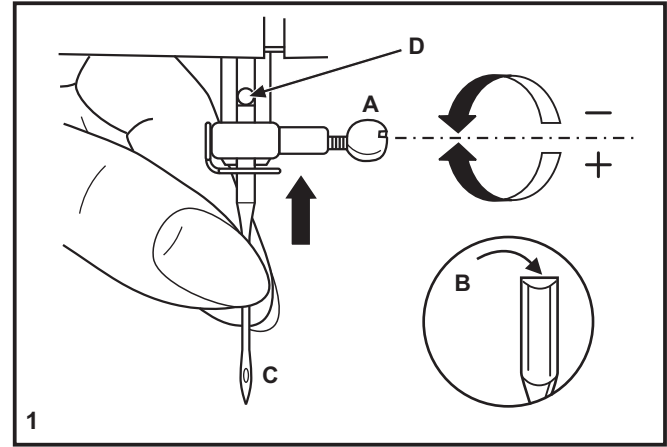
Turn power switch to off ("O") before inserting or removing the needle.

Needles must be in perfect condition. (2)

Problems can occur with:

- A. Bent needles
- B. Damaged points
- C. Blunt needles

Replace your needle after an average of 16 hours of sewing for better quality stitching.



E Colocación y cambio de agujas

Cambie la aguja periódicamente, sobre todo si muestra signos de desgaste y origina problemas. Para mejores resultados de la costura, utilice siempre agujas originales de SINGER®.

Inserta la aguja como se ilustra:

- A. Afloje el tornillo de la abrazadera de la aguja y vuélvalo a apretar después de insertar la aguja nueva. (1)
 - B. El lado plano de la aguja debe quedar hacia la parte posterior.
- C/D. Inserte la aguja lo más arriba posible.

Atención:

Apague el interruptor principal ("O") antes de insertar o retirar la aguja.

Las agujas deben estar en buenas condiciones. (2)

Pueden producirse problemas con:

- A. Agujas torcidas
- B. Puntas deterioradas
- C. Agujas despuntadas

Cambie su aguja después de un promedio de 16 horas de coser para una mejor calidad de puntada.

F Insertion et changement d'aiguille

Remplacer l'aiguille régulièrement, plus particulièrement si elle indique des signes d'usure et cause des problèmes. Pour obtenir les meilleurs résultats, toujours utiliser des aiguilles fabriquées par SINGER®.

Insérer l'aiguille tel qu'indiqué page 53. (1)

- A. Desserrer la vis du pince aiguille et la resserrer après avoir inséré une nouvelle aiguille. (1)
 - B. Le côté plat de la tige doit être face à l'arrière.
- C/D. Note: Insérer l'aiguille aussi loin que possible.

Attention:

Mette l'interrupteur d'alimentation sur arrêt ("O") avant d'insérer ou de retirer l'aiguille.

Les aiguilles doivent être en parfait état. (2)

Des problèmes peuvent survenir si:

- A. L'aiguille est tordue
- B. L'extrémité de l'aiguille est endommagée
- C. L'aiguille est épointée

Remplacer votre aiguille après 16 heures de couture pour un point de meilleure qualité.

EN Troubleshooting Guide

Problem	Cause	Correction
Upper thread breaks	<ol style="list-style-type: none">1. The machine is not threaded correctly.2. The thread tension is too tight.3. The thread is too thick for the needle.4. The needle is not inserted correctly.5. The thread is wound around the spool holder pin.6. The needle is damaged.	<ol style="list-style-type: none">1. Rethread the machine.2. Reduce the thread tension. (lower number)3. Select a larger needle.4. Remove and reinsert the needle. (flat side towards the back)5. Remove the reel and wind thread onto reel.6. Replace the needle.
Lower thread breaks	<ol style="list-style-type: none">1. The bobbin case is not inserted correctly.2. The bobbin case is threaded wrong.	<ol style="list-style-type: none">1. Remove and reinsert the bobbin case and pull on the thread. The thread should pull easily.2. Check both bobbin and bobbin case.
Skipped stitches	<ol style="list-style-type: none">1. The needle is not inserted correctly.2. The needle is damaged.3. The wrong size needle has been used.4. The foot is not attached correctly.	<ol style="list-style-type: none">1. Remove and reinsert needle. (flat side towards the back)2. Insert a new needle.3. Choose a needle to suit the thread and fabric.4. Check and attach correctly.
Needle breaks	<ol style="list-style-type: none">1. The needle is damaged.2. The needle is not correctly inserted.3. Wrong needle size for the fabric.4. The wrong foot is attached.	<ol style="list-style-type: none">1. Insert a new needle.2. Insert the needle correctly. (flat side towards the back)3. Choose a needle to suit the thread and fabric.4. Select the correct foot.
Loose stitches	<ol style="list-style-type: none">1. The machine is not correctly threaded.2. The bobbin case is not correctly threaded.3. Needle/ fabric/ thread combination is wrong.4. Thread tension wrong.	<ol style="list-style-type: none">1. Check the threading.2. Thread the bobbin case as illustrated.3. The needle size must suit the fabric and thread.4. Correct the thread tension.
Seams gather or pucker	<ol style="list-style-type: none">1. The needle is too thick for the fabric.2. The stitch length is adjusted wrong.3. The thread tension is too tight.	<ol style="list-style-type: none">1. Select a finer needle.2. Readjust the stitch length.3. Loosen the thread tension.
Uneven stitches, uneven feed	<ol style="list-style-type: none">1. Poor quality thread.2. The bobbin case is threaded wrong.3. Fabric has been pulled.	<ol style="list-style-type: none">1. Select a better quality thread.2. Remove bobbin case, thread and insert correctly.3. Do not pull on the fabric while sewing, let the feed dogs pull the fabric under the foot.
The machine is noisy	<ol style="list-style-type: none">1. Lint or oil have collected on the hook or needle bar.2. The needle is damaged.	<ol style="list-style-type: none">1. Clean the hook and feed dog as described.2. Replace the needle.
The machine jams	Thread is caught in the hook, because upper tension is not threaded correctly.	Remove the upper thread and bobbin case. Gently rock the handwheel backwards and forwards by hand and remove the thread from the bobbin area.

E Problemas y soluciones

Problema	Causa	Solución
El hilo superior se rompe	<ol style="list-style-type: none">1. La máquina está mal enhebrada.2. La tensión del hilo es demasiado fuerte.3. El hilo es demasiado grueso para la aguja.4. La aguja no está colocada correctamente.5. El hilo se ha enredado en la caja bobina.6. La aguja está torcida o despuntada.	<ol style="list-style-type: none">1. Enhebrar la máquina correctamente.2. Disminuir la tensión del hilo superior. (número menor)3. Usar una aguja más gruesa.4. Colocar la aguja correctamente. (el lado plano hacia atrás)5. Sacar la bobina y devanar el hilo.6. Cambiar la aguja.
El hilo inferior se rompe	<ol style="list-style-type: none">1. La caja bobina no está colocada correctamente.2. El hilo de la caja bobina está atorado.	<ol style="list-style-type: none">1. Remueva y reinserte la caja bobina y jale del hilo. El hilo debe correr fácilmente.2. Revise tanto la bobina como la caja bobina.
Salto de puntadas	<ol style="list-style-type: none">1. La aguja no está colocada correctamente.2. La aguja está torcida o despuntada.3. Se ha colocado una aguja incorrecta.4. Se ha colocado un prensatelas incorrecto.	<ol style="list-style-type: none">1. Colocar la aguja correctamente. (el lado plano hacia atrás)2. Cambiar la aguja.3. Adaptar la aguja al tejido y al hilo.4. Comprobar si se ha colocado el prensatelas adecuado.
La aguja se rompe	<ol style="list-style-type: none">1. La aguja está torcida o despuntada.2. La aguja no está colocada correctamente.3. Grosor incorrecto de la aguja para la tela.4. Se ha colocado un prensatelas incorrecto.	<ol style="list-style-type: none">1. Cambiar la aguja2. Colocar la aguja correctamente (el lado plano hacia atrás)3. Adaptar la aguja al tejido y al hilo.4. Usar el prensatelas correcto.
Puntadas sueltas	<ol style="list-style-type: none">1. La máquina está mal enhebrada.2. La caja bobina está mal enhebrada.3. La combinación de aguja/tela/hilo está mal.4. La tensión de hilo es inadecuada.	<ol style="list-style-type: none">1. Revisar la puntada.2. Enhebrar la caja bobina según se ilustra.3. El calibre de la aguja debe ser apto para la tela y el hilo.4. Corregir la tensión del hilo.
La costura se encoge, la tela se frunce	<ol style="list-style-type: none">1. La aguja es demasiado gruesa para el tejido.2. El largo de la puntada está mal regulado.3. La tensión del hilo es demasiado fuerte.	<ol style="list-style-type: none">1. Usar una aguja más fina.2. Regular correctamente el largo de la puntada.3. Aflojar la tensión del hilo.
Puntadas desiguales, arrastre no uniforme	<ol style="list-style-type: none">1. Calidad de hilo deficiente.2. La caja bobina está mal enhebrado.3. La tela está tensionada.	<ol style="list-style-type: none">1. Seleccionar un hilo de mejor calidad.2. Retirar la la caja bobina y re-enhebrar e insertar correctamente.3. No estire la tela mientras esté cosiendo. Permita que los dientes impelentes jalen la tela bajo el pie prensatelas.
La máquina hace ruido	<ol style="list-style-type: none">1. Se debe lubricar la máquina.2. La aguja está dañada.	<ol style="list-style-type: none">1. Lubrificar la máquina según las instrucciones.2. Cambiar la aguja.
Máquina obstruida	El hilo está atorado en el gancho porque la tensión del hilo superior no está enhebrada correctamente.	Remueva el hilo de arriba y de la bobina. Suavemente balancee el volante para atrás y para adelante manualmente y remueva el hilo del área de la bobina.

F Guide de dépannage

Problème	Cause	Solution
Le fil supérieur casse	<ol style="list-style-type: none">1. La machine n'est pas correctement enfilée.2. La tension du fil est trop élevée.3. Le fil est trop gros pour l'aiguille.4. L'aiguille n'est pas bien insérée.5. Le fil est enroulé autour du porte bobine.6. L'aiguille est endommagée.	<ol style="list-style-type: none">1. Réenfiler la machine.2. Réduire la tension. (valeur inférieure)3. Choisir une aiguille plus grosse.4. La retirer et la réinsérer. (côté plat vers l'arrière)5. Retirer la canette et enrouler le fil.6. Remplacer.
Le fil inférieur casse	<ol style="list-style-type: none">1. Le boîtier n'est pas bien inséré.2. Le boîtier n'est pas bien enfilé.	<ol style="list-style-type: none">1. Enlever et réinsérer le porte canette, tirer ensuite sur le fil. Le fil devrait se tirer facilement.2. Vérifier la canette ainsi que le porte canette.
Points manqués	<ol style="list-style-type: none">1. L'aiguille n'est pas bien insérée.2. L'aiguille est endommagée.3. Une aiguille de dimensions incorrectes a été utilisée.4. Le mauvais pied a été utilisé.	<ol style="list-style-type: none">1. La retirer et la réinsérer. (côté plat vers l'arrière)2. Remplacer.3. Choisir une aiguille convenant au fil et au tissu.4. Vérifiez et fixez le bon pied de biche.
L'aiguille casse	<ol style="list-style-type: none">1. L'aiguille est endommagée.2. L'aiguille n'est pas bien insérée.3. Aiguille de mauvaises dimensions pour le tissu.4. Le mauvais pied a été fixé.	<ol style="list-style-type: none">1. Insérer une nouvelle aiguille.2. Insérer l'aiguille correctement. (côté plat vers l'arrière)3. Choisir une aiguille convenant au fil et au tissu.4. Choisir le bon pied.
Points lâches	<ol style="list-style-type: none">1. La machine n'est pas correctement enfilée.2. Le boîtier n'est pas bien enfilé.3. La combinaison aiguille/ tissu/ fil n'est pas la bonne.4. La tension du fil est mauvaise.	<ol style="list-style-type: none">1. Vérifier l'enfilage.2. Enfiler à nouveau correctement.3. Choisir une aiguille/ fil / tissu adéquat.4. Corriger la tension du fil.
La couture fronce	<ol style="list-style-type: none">1. L'aiguille est trop grosse pour le tissu.2. La longueur de point n'a pas été bien ajustée.3. La tension du fil est trop élevée.	<ol style="list-style-type: none">1. Choisir une aiguille plus fine.2. Réajuster la longueur de point.3. Réduire la tension.
Points irréguliers, Entraînement irrégulier	<ol style="list-style-type: none">1. Le fil est de qualité inférieure.2. Le boîtier n'est pas bien enfilé.3. Le tissu a été tiré.	<ol style="list-style-type: none">1. Choisir un fil de meilleure qualité.2. Retirer la canette, réenfiler et l'insérer correctement.3. Ne pas tirer sur le tissu lorsque vous cousez, laissez plutôt les griffes tirer le tissu en dessous du pied presseur.
La machine est bruyante	<ol style="list-style-type: none">1. La machine doit être lubrifiée.2. L'aiguille est endommagée.	<ol style="list-style-type: none">1. Demander un entretien à un magasin SINGER®.2. Remplacer.
La machine se Bloque	Du fil est coincé dans le crochet, parce que la tension supérieure n'est pas enfilée correctement.	Retirez le fil supérieur et le porte canette. Déplacez légèrement le volant vers l'avant et l'arrière à la main puis retirez le fil dans l'entourage de la canette.



Correct Disposal of this product

This marking indicates that this product should not be disposed with other household wastes throughout the European Union. To prevent possible harm to the environment or human health from uncontrolled waste disposal, recycle it responsibly to promote the sustainable reuse of material resources. To return your used device, please use the return and collection systems or contact the retailer where the product was purchased. They can take this product for environmental safe recycling.

Desecho apropiado de este producto

Esta marca indica que este producto no debe ser entregado con otros desechos domésticos en EU. Para prevenir un posible daño al medio ambiente o a la salud humana por disponer desechos sin control, recicle responsablemente para promover la reutilización sustentable de materiales. Para devolver su aparato usado, por favor utilice sistemas de devolución y recolección o contacte al establecimiento donde compró el artículo en EU. Ellos pueden enviar el producto para un reciclaje seguro con el medio ambiente.

Élimination correcte du produit

Ce marquage indique que ce produit ne doit pas être jeté avec les autres ordures ménagères au sein de l'Union Européenne. Pour éviter que l'élimination incontrôlée des déchets ne nuise à l'environnement ou à la santé humaine, recyclez ce produit responsablement pour promouvoir la réutilisation durable des ressources matérielles. Pour retourner votre appareil usagé, veuillez utiliser les systèmes de retour et de collecte, ou bien contactez le revendeur où le produit a été acheté. Ils appliqueront une démarche de recyclage du produit sûre pour l'environnement.

CE - Authorised Representative

VSM Group AB, SVP Worldwide

Drottninggatan 2, SE-56184, Huskvarna, SWEDEN

